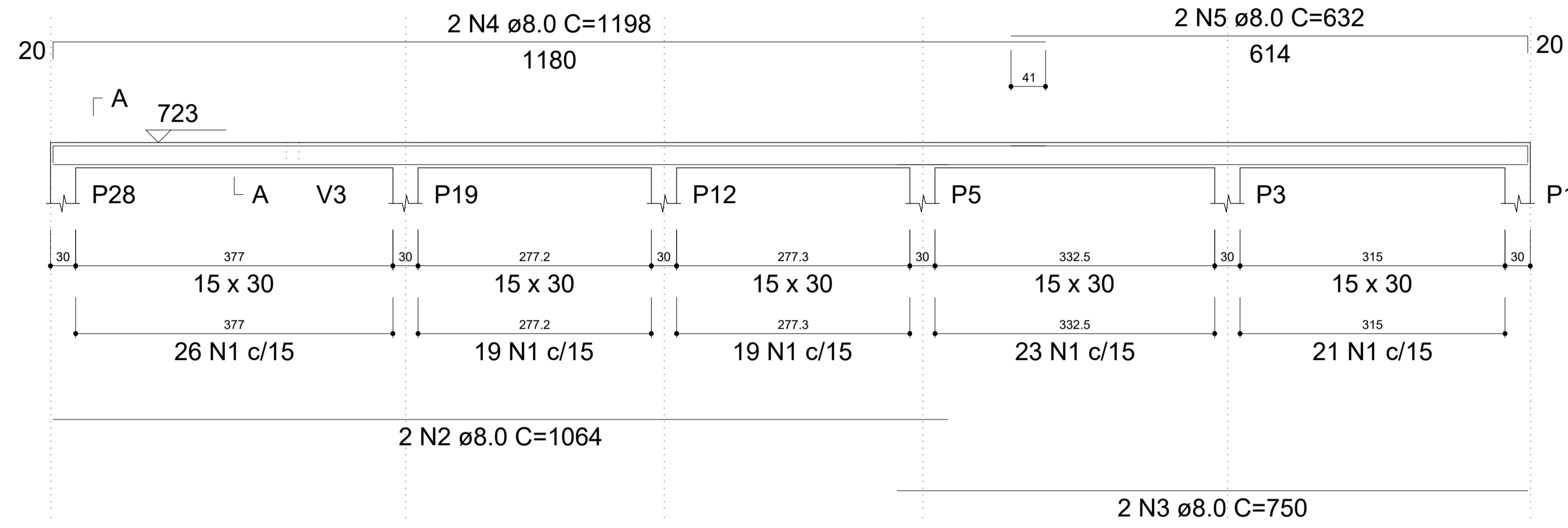


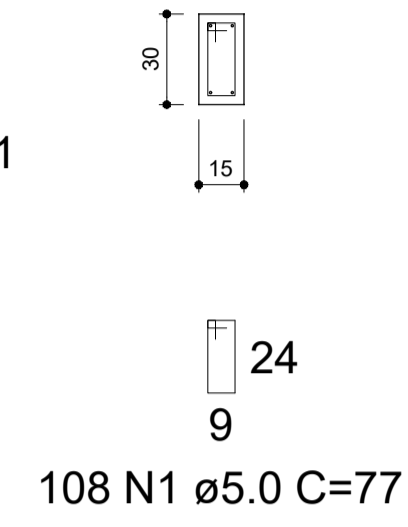
### V5

ESC 1:50



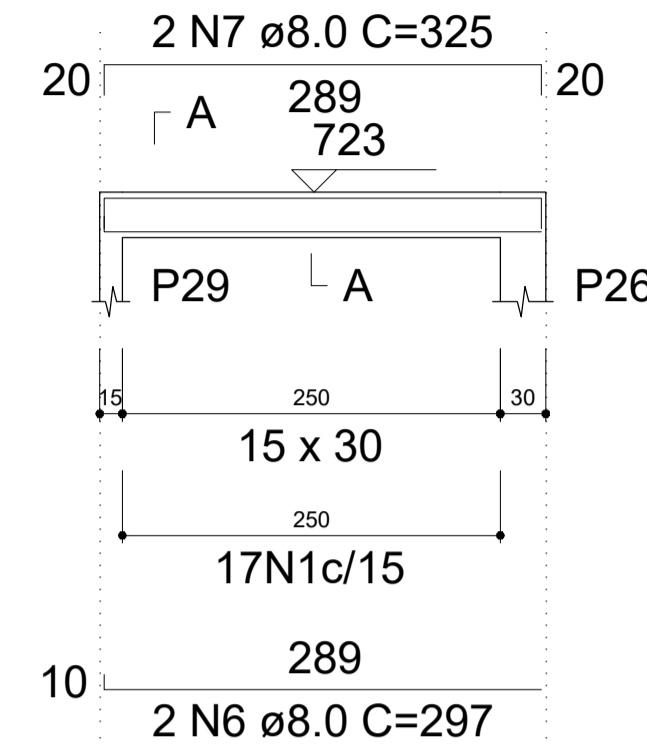
### SEÇÃO A-A

ESC 1:25



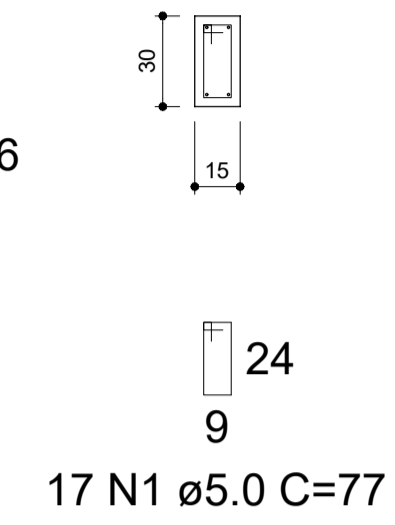
### V6

ESC 1:50



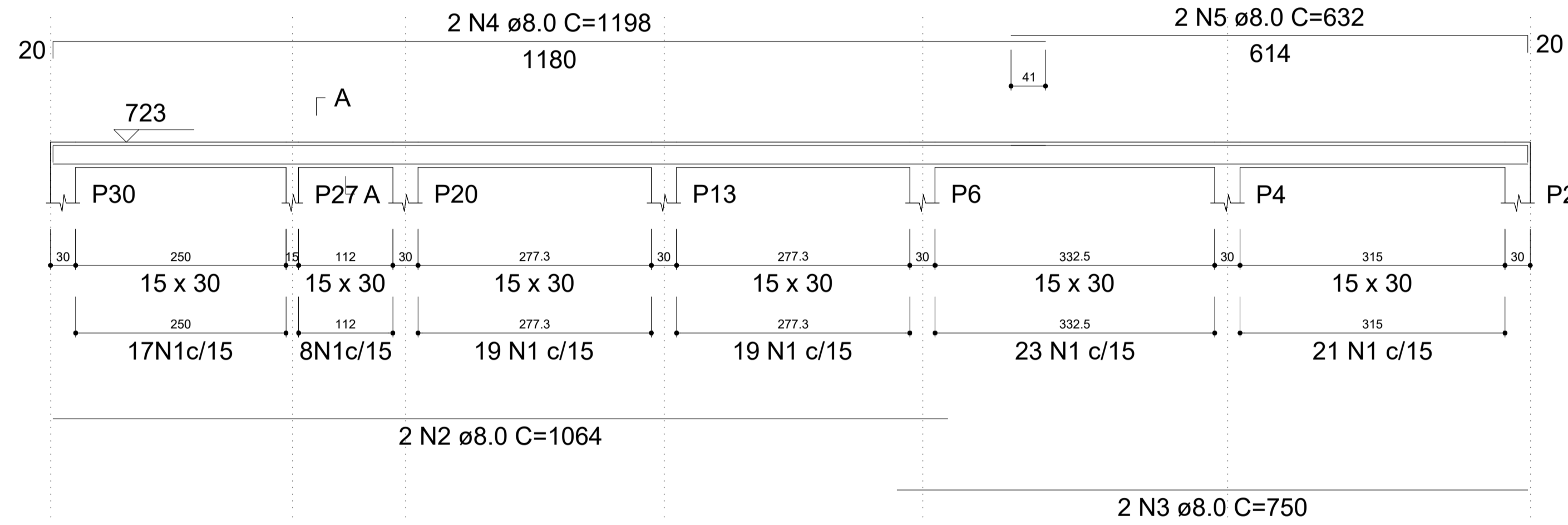
### SEÇÃO A-A

ESC 1:25



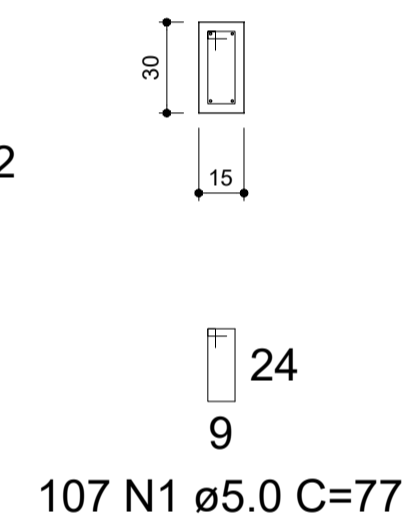
### V7

ESC 1:50



### SEÇÃO A-A

ESC 1:25



### RELAÇÃO DO AÇO

AÇO	N	DIAM (mm)	QUANT	C.UNIT (cm)	C.TOTAL (cm)
CA60	1	5.0	232	77	17864
CA50	2	8.0	4	1064	4256
	3	8.0	4	750	3000
	4	8.0	4	1198	4792
	5	8.0	4	632	2528
	6	8.0	2	297	594
	7	8.0	2	325	650

### RESUMO DO AÇO

AÇO	DIAM (mm)	C.TOTAL (m)	PESO + 0% (kg)
CA50	8.0	158.2	62.4
CA60	5.0	178.6	27.5
<b>PESO TOTAL (kg)</b>			
CA50			62.4
CA60			27.5

Volume de concreto (C-25) = 1.72 m³

Área de forma = 28.60 m²

PROJETO:

**ANEXO CENTRO EDUCACIONAL  
REFORMA E AMPLIAÇÃO**

TÍTULO:

**PROJETO ESTRUTURAL**

ENDEREÇO:

RUA NELSON DAVID RIBEIRO

OBJETO:

VIGAS

MUNICÍPIO:

IBIRAPITANGA - BA

RESPONSÁVEL TÉCNICO:

ADEBALDO RODRIGUES DOS SANTOS  
ENG. CIVIL CREA: 18459/D

ART:

PRANCHA:

ARQUIVO:

ESC:

INDICADA

DATA:

JUNHO/2022

**EST08**