

Forma do pavimento Térreo (Nível 443)
escala 1:50

Vigas			
Nome	Seção (cm)	Elevação (cm)	Nível (cm)
V1	15x30	0	443
V2	15x30	0	443
V3	15x45	0	443
V4	15x30	0	443
V5	15x30	0	443
V6	15x30	0	443
V7	15x30	0	443
V8	15x30	0	443
V9	15x30	0	443
V10	15x30	0	443
V11	15x30	0	443
V12	15x30	0	443
V13	15x30	-68	375
V14	15x30	-68	375
V15	15x30	-68	375
V16	15x30	-68	375
V17	15x30	-68	375
V18	15x30	-68	375
V19	15x30	-153	290
V20	15x30	-153	290
V21	15x30	-153	290
V22	15x30	-153	290
V23	15x30	-153	290
V24	15x30	-153	290

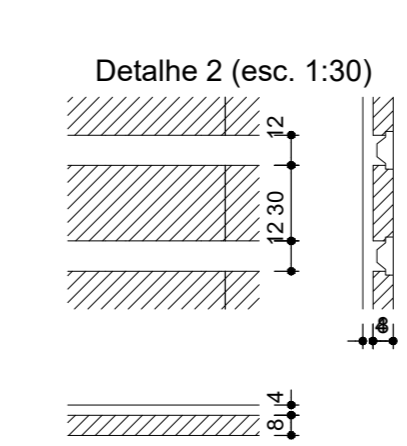
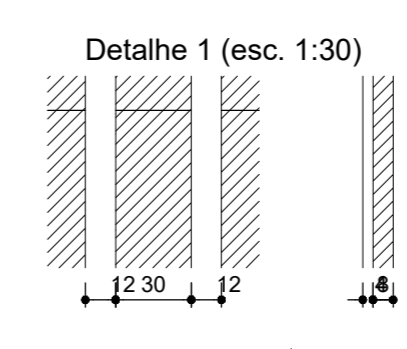
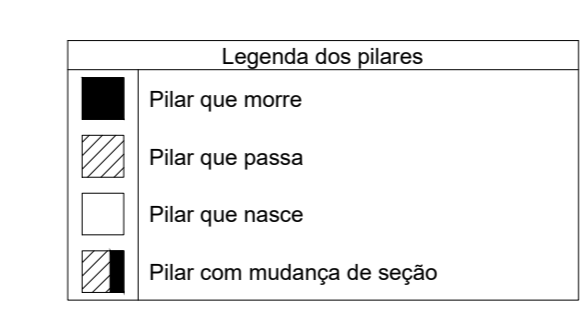
Detalhe	Tipo	Nome	Dimensões(cm)			Quantidade
			hb	bx	by	
1/2	EPS Unidirecional	B8/30/125	8	30	125	729

Lajes						
Nome	Tipo	Dados		Sobrecarga (kg/m²)		
		Alura (cm)	Elevação (cm)	Adicional	Acidental	
L1	Pré-moldada	12	0	443	80	150
L2	Pré-moldada	12	0	443	80	150
L3	Pré-moldada	12	0	443	80	150
L4	Pré-moldada	12	0	443	80	150
L5	Pré-moldada	12	0	443	80	150
L6	Pré-moldada	12	0	443	80	150
L7	Pré-moldada	12	0	443	80	150
L8	Pré-moldada	12	0	443	80	150
L9	Pré-moldada	12	-68	375	80	150
L10	Pré-moldada	12	-68	375	80	150
L11	Pré-moldada	12	-68	375	80	150
L12	Pré-moldada	12	-68	375	80	150
L13	Pré-moldada	12	-153	290	80	150
L14	Pré-moldada	12	-153	290	80	150

Área de lajes			
Tipo	Alura (cm)	Bloco de Enchimento	Área (m²)
Pré-moldada	12	B8/30/125	277,75

Características dos materiais		
Id	Eco	15x30
250	24	1500

Pilares			
Nome	Seção (cm)	Elevação (cm)	Nível (cm)
P1	15x30	0	443
P2	15x30	0	443
P3	15x30	0	443
P4	15x30	0	443
P5	15x30	0	443
P6	15x30	0	443
P7	15x30	-68	375
P8	15x30	-68	375
P9	15x30	0	443
P10	15x30	0	443
P11	15x30	0	443
P12	15x30	0	443
P13	15x30	0	443
P14	15x30	-68	375
P15	15x30	-68	375
P16	15x30	0	443
P17	15x30	0	443
P18	15x30	0	443
P19	15x30	0	443
P20	15x30	0	443
P21	15x30	0	443
P22	15x30	0	443
P23	15x30	0	443
P24	15x30	0	443
P25	15x30	0	443
P26	15x30	0	443
P27	15x30	0	443
P28	15x30	0	443
P29	15x30	0	443
P30	15x30	0	443



PROJETO: ANEXO CENTRO EDUCACIONAL REFORMA E AMPLIAÇÃO

TÍTULO: PROJETO ESTRUTURAL

ENDEREÇO: RUA NELSON DAVID RIBEIRO

MUNICÍPIO: IBIRAPITANGA - BA

RESPONSÁVEL TÉCNICO: ADEBALDO RODRIGUES DOS SANTOS
ENG. CIVIL CREA: 18459/D

ARQUIVO: ESC: INDICADA DATA: JUNHO/2022

OBJETO: FORMAS

PRANCHA: EST03