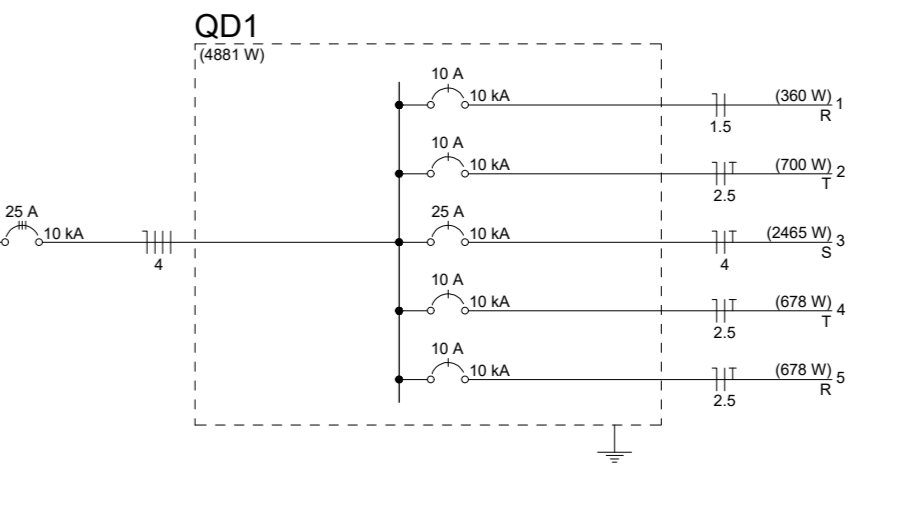
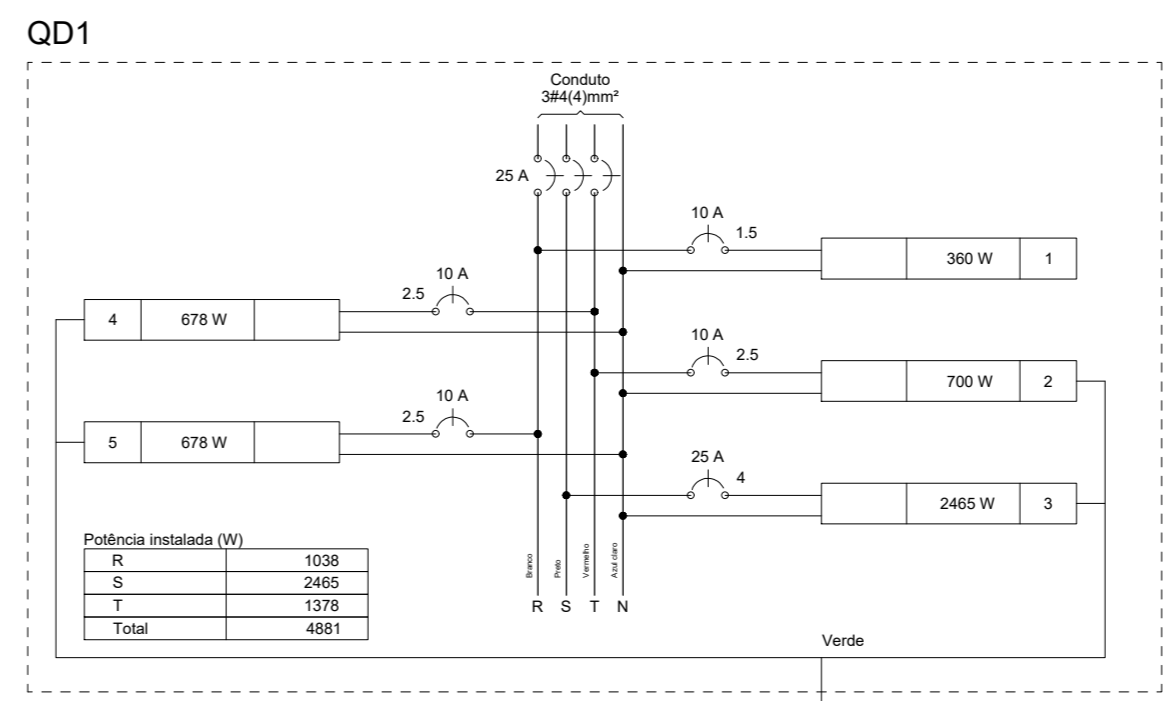


Legenda

- Interruptor simples 1 tecla a 1,20m do piso
- Luminária p/ lâmpada fluorescente compacta
- Quadro de proteção
- Tomada alta a 1,80m do piso
- Tomada baixa a 0,30m do piso

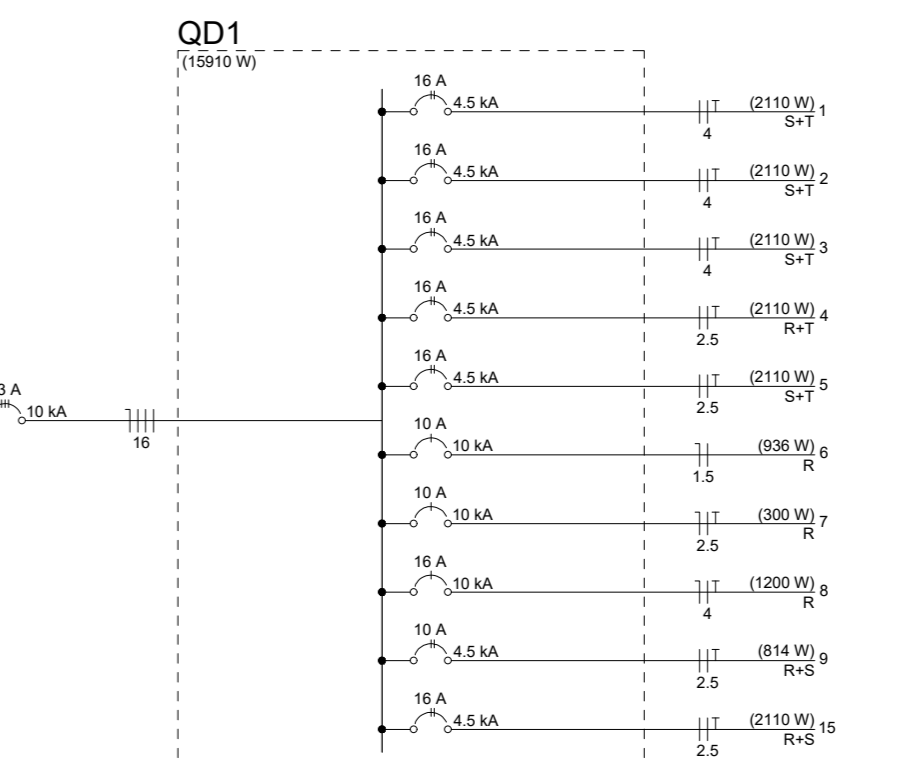
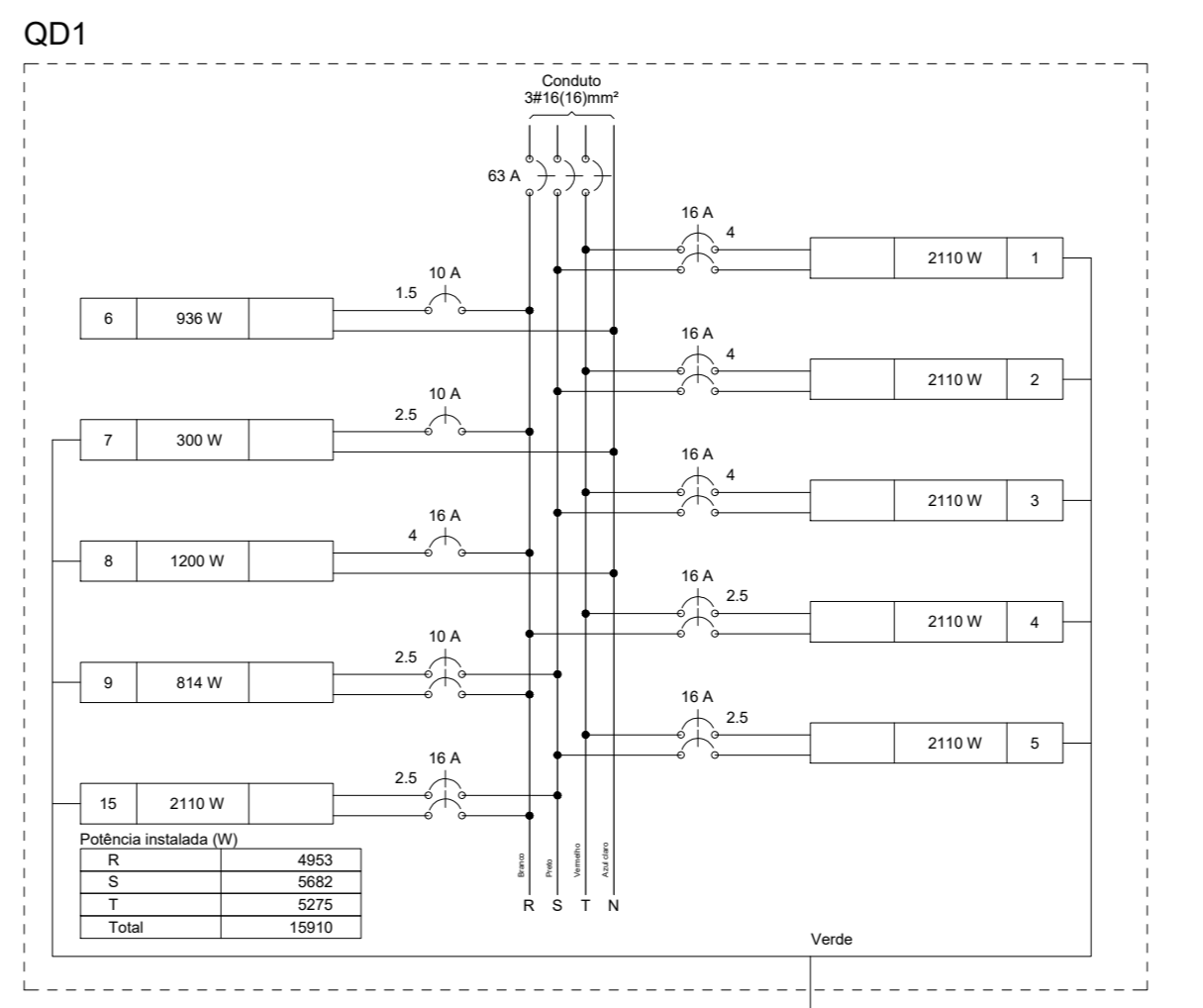
Quadro de Cargas (QD1)

Circuito	Descrição	Esquema	Método de inst.	Tensão (V)	Pot. total (VA)	Pot. total (W)	Fases	Pot. - R (W)	Pot. - S (W)	Pot. - T (W)	FCT	FCA (A)	Ip (A)	Seção (mm²)	Ip (A)	Disj (A)	dV parc (%)	dV total (%)	Status		
1		F+N	B1	127 V	474	360	R	360				1,00	0,65	3,4	3,7	1,5	17,5	10	0,46	0,46	OK
	a				47	36	R	36				1,00	0,65	0,8	1,5	17,5					OK
	b				95	72	R	72				1,00	0,65	1,1	1,5	17,5					OK
	c				47	36	R	36				1,00	0,65	0,8	1,5	17,5					OK
	d				47	36	R	36				1,00	0,65	0,8	1,5	17,5					OK
	e				95	72	R	72				1,00	0,65	1,1	1,5	17,5					OK
	f				95	72	R	72				1,00	0,65	1,1	1,5	17,5					OK
	g				47	36	R	36				1,00	0,65	0,8	1,5	17,5					OK
2		F+N+T	B1	127 V	778	700	T		700			1,00	0,65	8,1	6,1	2,5	24,0	10	0,67	0,67	OK
3		F+N+T	B1	127 V	2739	2465	S		2465			1,00	0,60	21,0	21,6	4	32,0	25	1,90	1,00	OK
4		F+N+T	B1	127 V	753	678	T		678			1,00	0,65	9,1	5,9	2,5	24,0	10	0,67	0,67	OK
5		F+N+T	B1	127 V	753	678	T		678			1,00	0,65	9,1	5,9	2,5	24,0	10	0,94	0,94	OK
TOTAL					5497	4881	R+S+T	1038	2465	1376											



Quadro de Cargas (QD1)

Circuito	Descrição	Esquema	Método de inst.	Tensão (V)	Pot. total (VA)	Pot. total (W)	Fases	Pot. - R (W)	Pot. - S (W)	Pot. - T (W)	FCT	FCA (A)	Ip (A)	Seção (mm²)	Ip (A)	Disj (A)	dV parc (%)	dV total (%)	Status		
1		F+T	B1	220 V	2344	2110	S+T		1055	1055		1,00	0,60	17,8	10,7	4	32,0	16	0,47	0,47	OK
2		F+T	B1	220 V	2344	2110	S+T		1055	1055		1,00	0,60	17,8	10,7	4	32,0	16	0,72	0,72	OK
3		F+T	B1	220 V	2344	2110	S+T		1055	1055		1,00	0,70	15,2	10,7	2,5	24,0	16	0,67	0,67	OK
4		F+T	B1	220 V	2344	2110	S+T		1055	1055		1,00	0,70	15,2	10,7	2,5	24,0	16	1,08	1,08	OK
5		F+N	B1	127 V	1232	936	R	936				1,00	0,60	1,9	9,7	1,5	17,5	10	0,70	0,70	ERRO
	c				47	36	R	36				1,00	0,60	0,6	1,5	17,5					ERRO
	d				47	36	R	36				1,00	0,60	0,6	1,5	17,5					ERRO
	e				284	216	R	216				1,00	0,60	3,7	1,5	17,5					ERRO
	f				142	108	R	108				1,00	0,60	1,9	1,5	17,5					ERRO
	g				142	108	R	108				1,00	0,60	1,9	1,5	17,5					ERRO
	h				568	432	R	432				1,00	0,60	7,5	1,5	17,5					ERRO
7		F+N+T	B1	127 V	333	300	R	300				1,00	0,70	3,7	2,6	2,5	24,0	10	0,44	0,44	OK
8		F+N+T	B1	127 V	1333	1200	R	1200				1,00	0,60	7,3	10,5	4	32,0	16	0,42	0,42	OK
9		F+T	B1	220 V	964	814	R+S	407	407			1,00	0,60	5,1	4,1	2,5	24,0	10	0,62	0,62	OK
15		F+T	B1	220 V	2344	2110	R+S	1055	1055			1,00	0,70	15,2	10,7	2,5	24,0	16	0,36	0,36	OK
TOTAL					17869	15910	R+S+T	4953	5682	5275											



Lista de Materiais

Acessórios p/ eletrodutos	
Caixa PVC 4x2"	17 pc
Caixa PVC octogonal 3x3"	10 pc
Cabo Unipolar (cobre)	
Isol PVC - 450/750V (ref. Prastic Ecoplus BWF Flexível)	
1,5 mm²	129,5 m
2,5 mm²	150,35 m
4 mm²	19,8 m
Dispositivo Elétrico - embudo	
Placa 2x4"	10 pc
Placa p/ 1 função	7 pc
Placa p/ 1 função retangular	7 pc
S/ placa	7 pc
Interruptor 1 tecla simples	7 pc
Tomada hexagonal (NBR 14136) 2P+T 10A	10 pc
Dispositivo de Proteção	
Disjuntor Unipolar Termomagnético - norma DIN (Curva C)	4 pc
10 A - 10 kA	4 pc
25 A - 10 kA	1 pc
Eletroduto PVC flexível	
Eletroduto leve	97,95 m
3x4"	
Luminária e acessórios	
Reator eletrônico p/ fluorescente compacta	
1x36W	10 pc
Socavete base 2G10	10 pc
Spot	10 pc
1 compacta	10 pc
Lâmpada fluorescente	
Compacta reator não integrado - flat	
36 W	10 pc
Quadro de medição - COELBA	
Quadro de distribuição e medição	
Caixa de barramentos	1 pc

Lista de Materiais

Acessórios p/ eletrodutos	
Caixa PVC 4x2"	30 pc
Caixa PVC octogonal 3x3"	28 pc
Cabo Unipolar (cobre)	
Isol PVC - 450/750V (ref. Prastic Ecoplus BWF Flexível)	
1,5 mm²	157,85 m
2,5 mm²	204,25 m
4 mm²	249,95 m
Dispositivo Elétrico - embudo	
Placa 2x4"	22 pc
Placa p/ 1 função	8 pc
Placa p/ 1 função retangular	8 pc
S/ placa	8 pc
Interruptor 1 tecla simples	8 pc
Tomada hexagonal (NBR 14136) 2P+T 10A	22 pc
Dispositivo de Proteção	
Disjuntor Unipolar Termomagnético - norma DIN (Curva C)	
10 A - 10 kA	2 pc
16 A - 10 kA	1 pc
Disjuntor bipolar termomagnético (380 V/220 V) - DIN (Curva C)	1 pc
10 A - 4,5 kA	1 pc
16 A - 4,5 kA	6 pc
Eletroduto PVC flexível	
Eletroduto leve	5,55 m
3x4"	212,2 m
Luminária e acessórios	
Luminária embutir p/ compacta	
flat	26 pc
Reator eletrônico p/ fluorescente compacta	
1x36W	26 pc
Lâmpada fluorescente	
Compacta reator não integrado - flat	
36 W	26 pc
Quadro de medição - COELBA	
Quadro de distribuição e medição	
Caixa de barramentos	1 pc

PROJETO: **AUDITÓRIO - CENTRO EDUCACIONAL REFORMA E AMPLIAÇÃO**

TÍTULO: **PROJETO ELÉTRICO**

ENDEREÇO: RUA NELSON DAVID RIBEIRO

MUNICÍPIO: IBIRAPITANGA - BA

RESPONSÁVEL TÉCNICO: ADEBALDO RODRIGUES DOS SANTOS
ENG. CIVIL CREA: 18429/D

ARQUIVO: ESC. INDICADA DATA: JUNHO/2022

OBJETO: PLANTA BAIXA E DETALHES

PRANCHA: **ELE01**