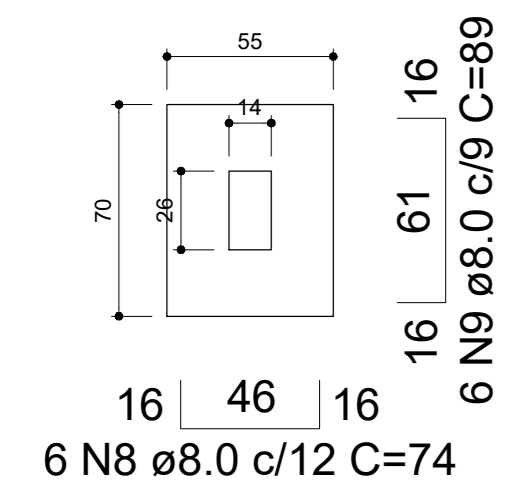
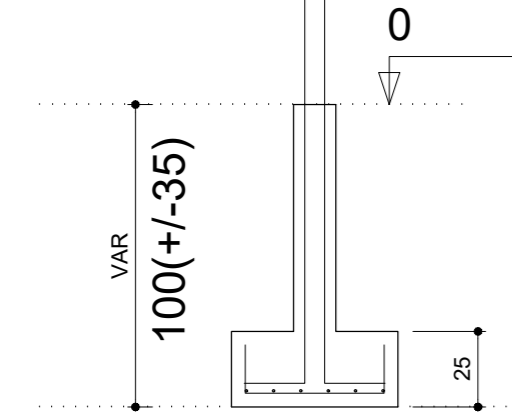


S1=S2=S3=S4
PLANTA
ESC 1:25



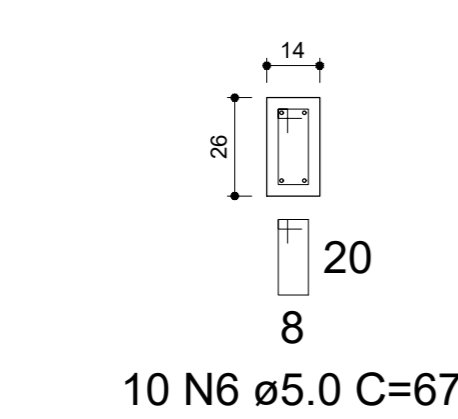
Solo compactado sobre a sapata
peso específico > 1600.00 kgf/m³

CORTE
ESC 1:25



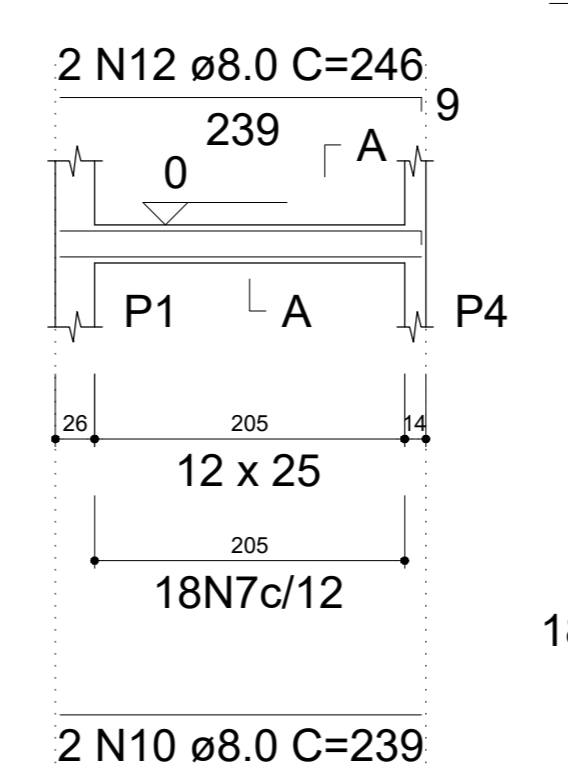
P1=P2=P3=P4

FUNDAÇÃO - L1
ESC 1:20

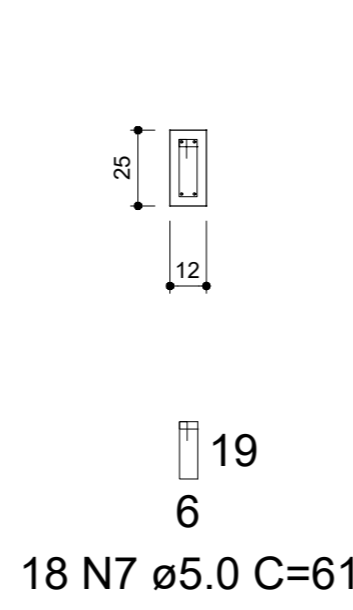


V1

ESC 1:50

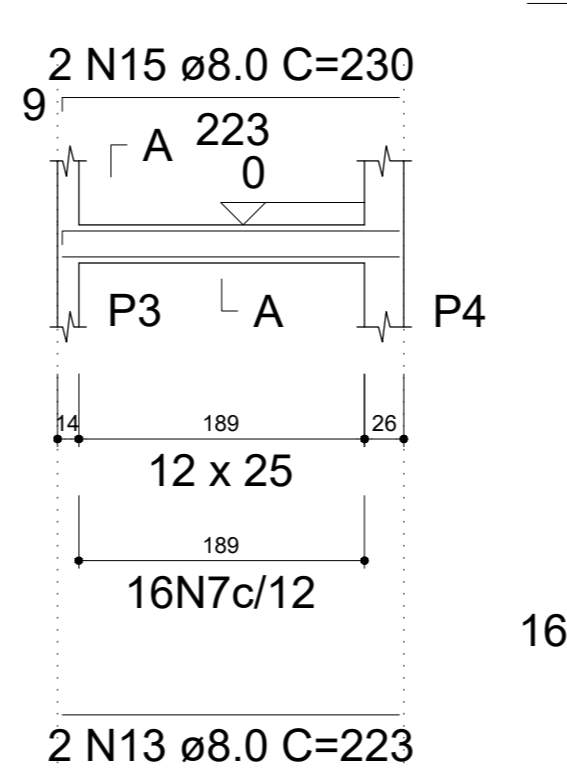


SEÇÃO A-A
ESC 1:25

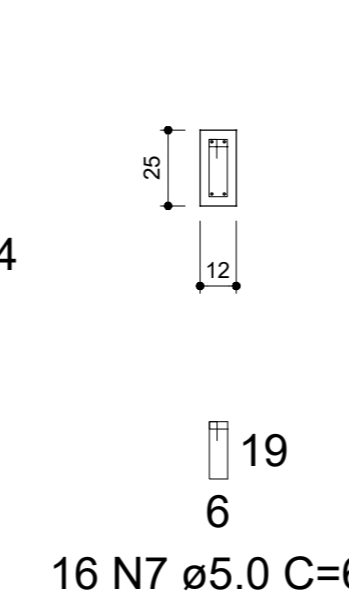


V2

ESC 1:50

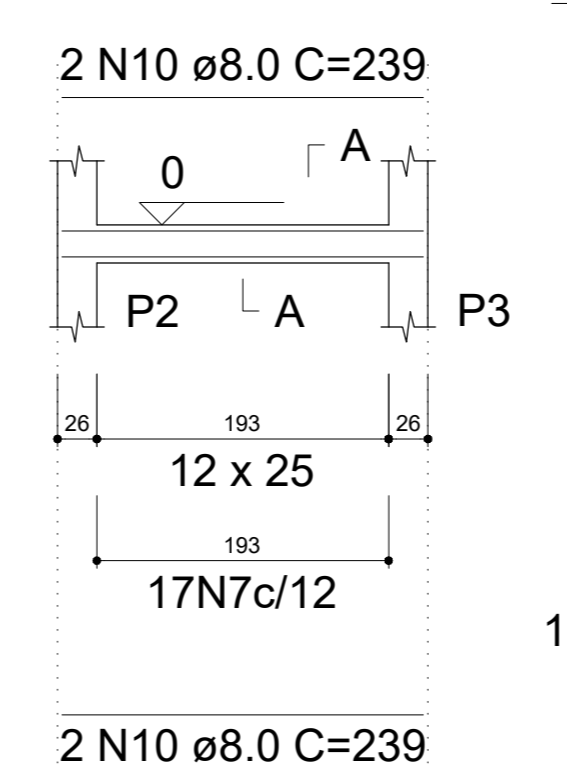


SEÇÃO A-A
ESC 1:25

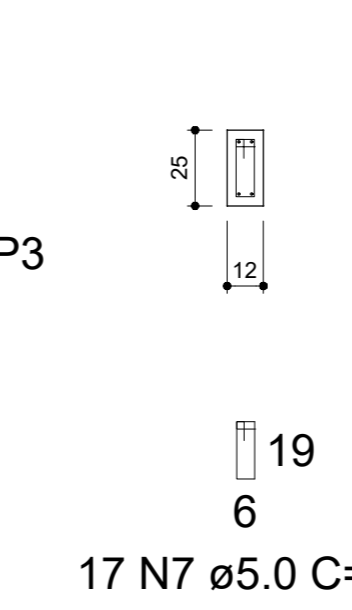


V3

ESC 1:50

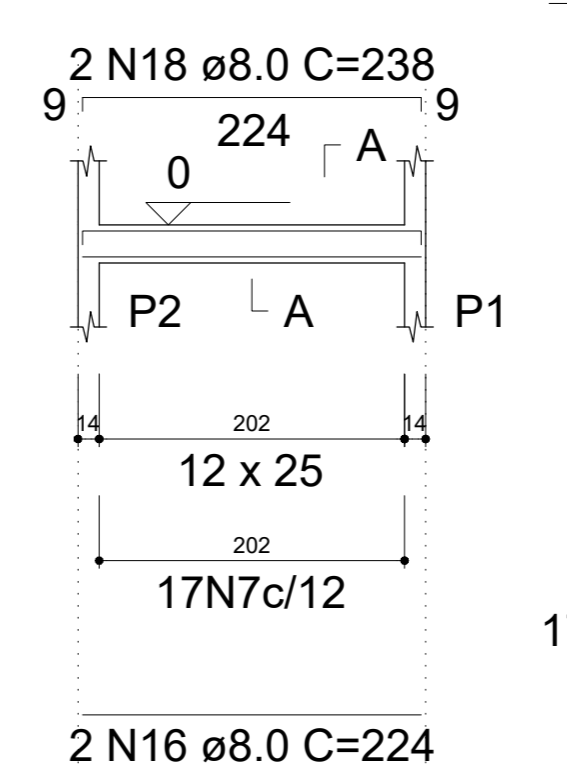


SEÇÃO A-A
ESC 1:25

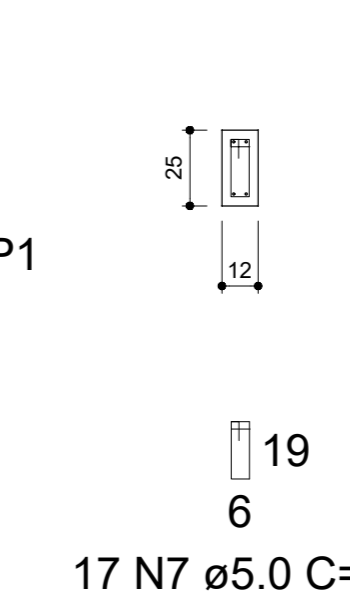


V4

ESC 1:50

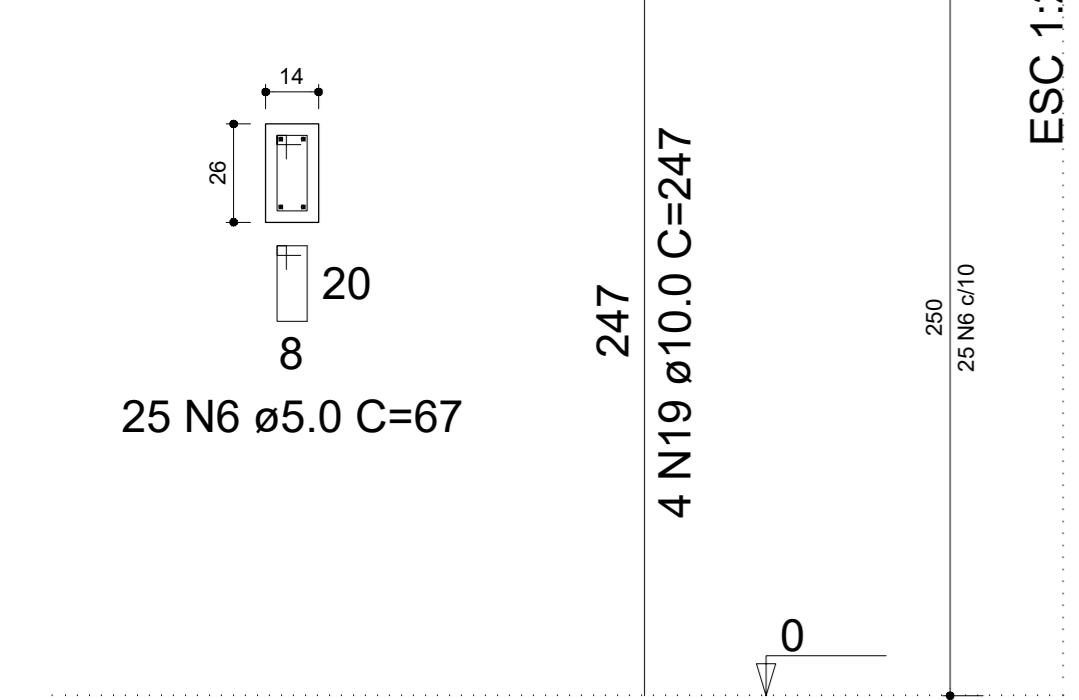


SEÇÃO A-A
ESC 1:25



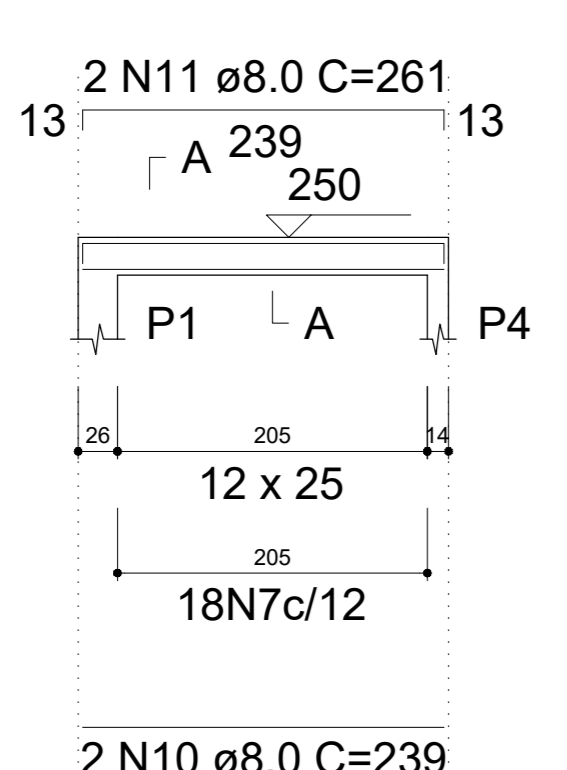
P1=P2=P3=P4

SUPERIOR - L2
ESC 1:20

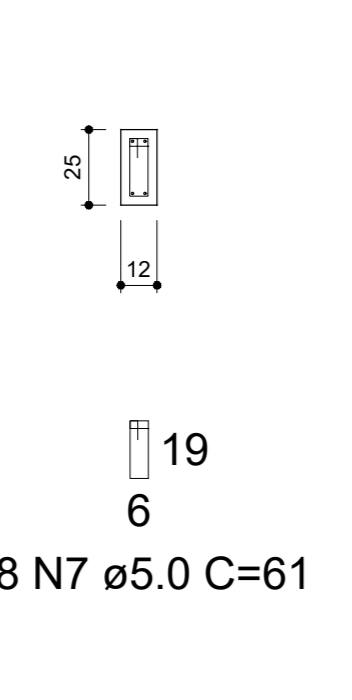


V1

ESC 1:50

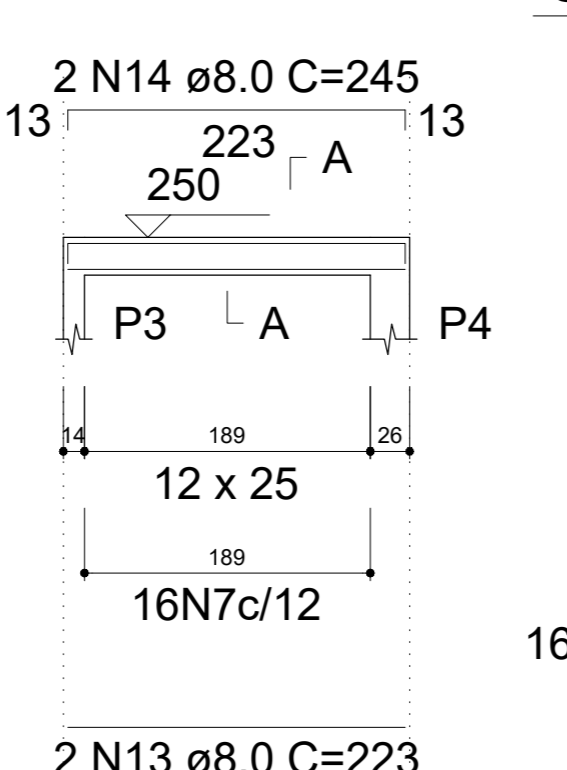


SEÇÃO A-A
ESC 1:25

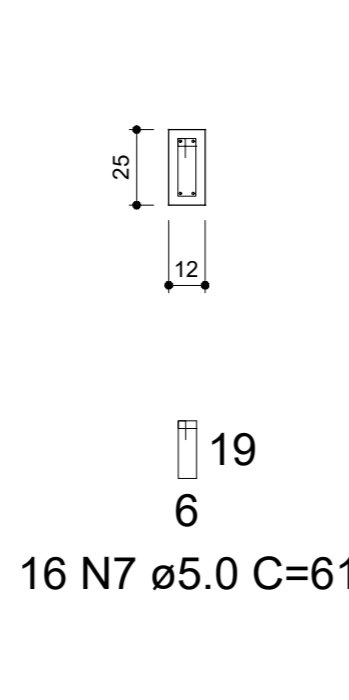


V2

ESC 1:50

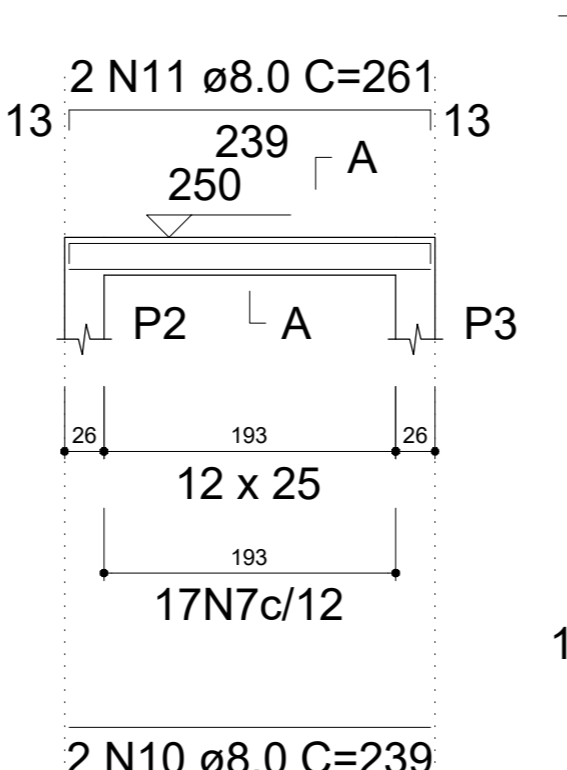


SEÇÃO A-A
ESC 1:25

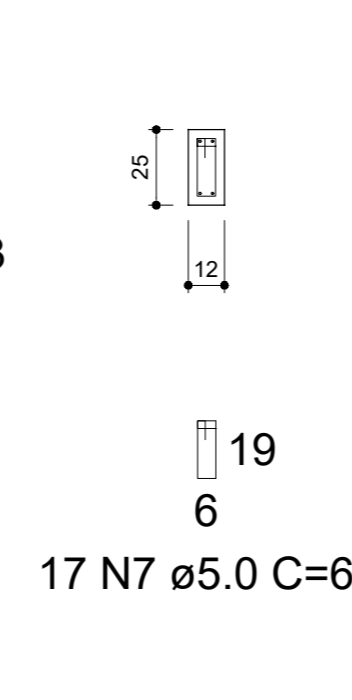


V3

ESC 1:50

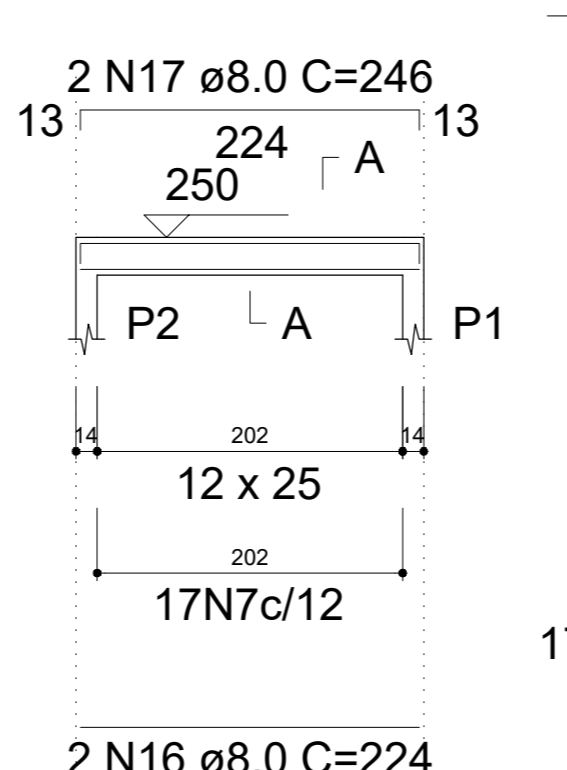


SEÇÃO A-A
ESC 1:25

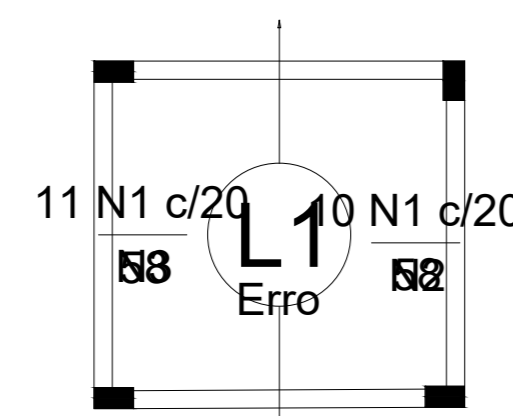
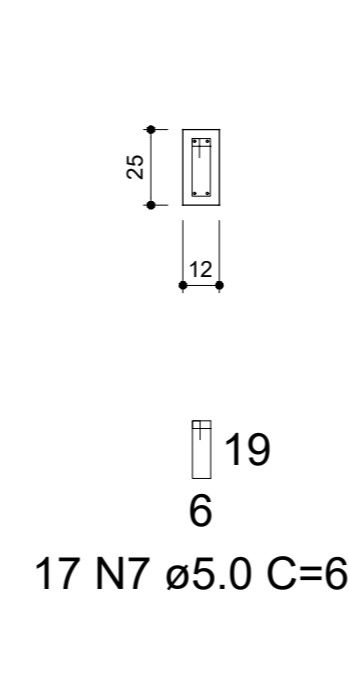


V4

ESC 1:50

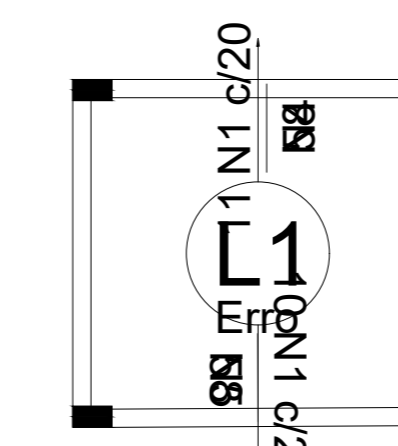


SEÇÃO A-A
ESC 1:25



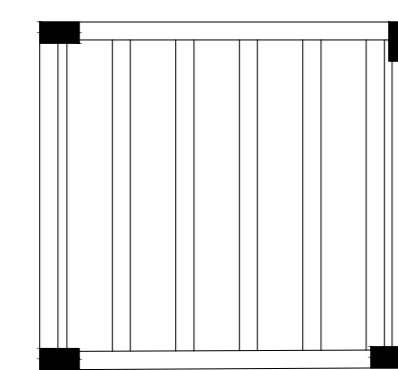
Armação negativa das lajes do pavimento Superior (Eixo X)
escala 1:50

Ferro de distribuição	
Ferro	Armadura de distribuição
N1	3 N2 ø5.0 c/20 C=204
N1	3 N3 ø5.0 c/20 C=216



Armação negativa das lajes do pavimento Superior (Eixo Y)
escala 1:50

Ferro de distribuição	
Ferro	Armadura de distribuição
N1	3 N4 ø5.0 c/20 C=220
N1	3 N5 ø5.0 c/20 C=208



Planta de vigotas pré-moldadas
escala 1:50

RELAÇÃO DO AÇO

Negativos X-L2
4xP1-L1
V1-L1
V3-L2
V4-L1

Negativos Y-L2
4xS1-L1
V2-L2
V3-L1

4xP1-L2
V1-L2
V2-L1
V4-L2

AÇO	N	DIAM (mm)	QUANT	C.UNIT (cm)	C.TOTAL (cm)
CA60	1	5.0	42	58	2436
	2	5.0	3	204	612
	3	5.0	3	216	648
	4	5.0	3	220	660
	5	5.0	3	208	624
	6	5.0	140	67	9380
	7	5.0	136	61	8296
	8	8.0	24	74	1776
	9	8.0	24	89	2136
	10	8.0	10	239	2390
CA50	11	8.0	4	261	1044
	12	8.0	2	246	492
	13	8.0	4	223	892
	14	8.0	2	245	490
	15	8.0	2	230	460
	16	8.0	4	224	896
	17	8.0	2	246	492
	18	8.0	2	238	476
	19	10.0	16	247	3952
	20	10.0	16	VAR	VAR

RESUMO DO AÇO

AÇO	DIAM (mm)	C.TOTAL (m)	PESO + 0% (kg)
CA50	8.0	115.4	45.6
CA60	10.0	63.8	39.4
CA60	5.0	226.6	34.9

PESO TOTAL (kg)

CA50	84.9
CA60	34.9

Volume de concreto (C-25) = 1.65 m³
Área de forma = 25.47 m²

PROJETO: Centro Educacional de Ibirapitanga

TÍTULO: PROJETO ESTRUTURAL

ENDERECO: ZONA URBANA

MUNICIPIO: IBIRAPITANGA - BA

RESPONSÁVEL TÉCNICO: ADEBALDO RODRIGUES DOS SANTOS
ENGR. CIVIL. CREA: 15499/D

ARQUIVO: ESC: 1:50 DATA: ABRIL/2022

OBJETO: GUARITA

PRINCHA: P1