

Forma do pavimento Superior (Nível 750)
escala 1:50

Nome	Seção (cm)	Elevação (cm)	Nível (cm)
V1	15x30	0	750
V2	15x30	0	750
V3	15x30	0	750
V4	15x30	0	750
V5	15x30	0	750
V6	15x30	0	750
V7	15x30	0	750
V8	15x30	0	750
V9	15x30	0	750
V10	15x30	0	750
V11	15x30	0	750
V12	15x30	0	750
V13	15x30	0	750
V14	12x25	0	750
V15	15x30	0	750
V16	15x30	0	750
V17	15x30	0	750
V18	15x30	0	750
V19	15x30	0	750
V20	15x30	0	750
V21	15x30	0	750
V22	15x30	0	750
V23	15x40	0	750
V24	15x30	0	750
V25	15x30	0	750
V26	15x30	0	750
V27	15x45	0	750
V28	15x30	0	750
V29	15x30	0	750
V30	15x30	0	750
V31	15x30	0	750
V32	15x30	0	750
V33	15x45	0	750
V34	15x30	0	750
V35	15x30	0	750
V36	15x30	0	750
V37	15x30	0	750
V38	15x30	0	750
V39	12x30	0	750
V40	15x30	0	750
V41	20x30	0	750
V42	15x30	0	750
V43	15x30	0	750
V44	15x30	0	750
V45	15x30	0	750
V46	15x30	0	750
V47	15x30	0	750
V48	15x30	0	750
V49	15x30	0	750
V50	15x30	0	750

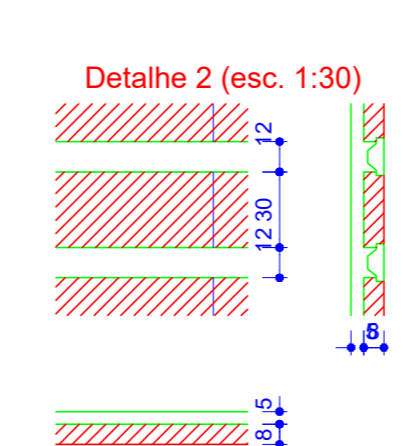
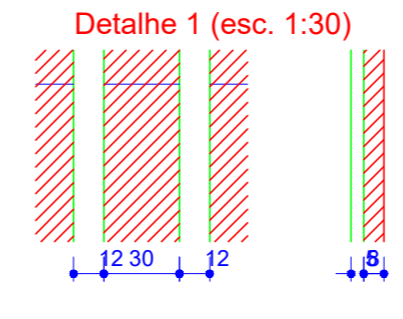
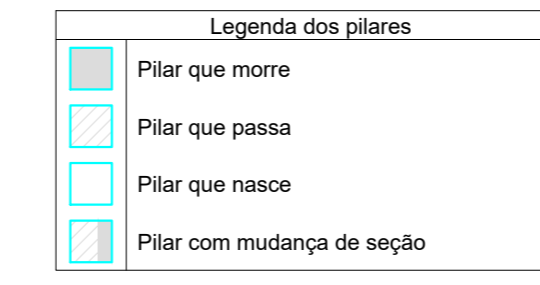
Detalhe	Tipo	Nome	Dimensões (cm)			Quantidade
			hb	bx	by	
1/2	EPS Unidirecional	B8/30/125	8	30	125	622

Nome	Tipo	Dados			Sobrecarga (kg/m²)	
		Altura (cm)	Elevação (cm)	Nível (cm)	Adicional	Acidental
L1	Pré-moldada	13	0	750	100	150
L2	Pré-moldada	13	0	750	100	150
L3	Pré-moldada	13	0	750	100	150
L4	Pré-moldada	13	0	750	100	150
L5	Pré-moldada	13	0	750	100	150
L6	Pré-moldada	13	0	750	100	150
L7	Pré-moldada	13	0	750	100	150
L8	Pré-moldada	13	0	750	100	150
L9	Pré-moldada	13	0	750	100	150
L10	Pré-moldada	13	0	750	100	150
L11	Pré-moldada	13	0	750	100	150
L12	Pré-moldada	13	0	750	100	150
L13	Pré-moldada	13	0	750	100	150
L14	Pré-moldada	13	0	750	100	150
L15	Pré-moldada	13	0	750	100	150
L16	Pré-moldada	13	0	750	100	150
L17	Pré-moldada	13	0	750	100	150
L18	Pré-moldada	13	0	750	100	150
L19	Pré-moldada	13	0	750	100	150
L20	Pré-moldada	13	0	750	100	150
L21	Pré-moldada	13	0	750	100	150
L22	Pré-moldada	13	0	750	100	150
L23	Pré-moldada	13	0	750	100	150

Áreas de lajes			
Tipo	Altura (cm)	Bloco de Enchimento	Área (m²)
Pré-moldada	13	B8/30/125	249,46

Características dos materiais	
f _{cd} (kgf/cm²)	f _{ctd} (kgf/cm²)
200	241500

Nome	Seção (cm)	Elevação (cm)	Nível (cm)
P1	15 x 30	0	750
P2	15 x 30	0	750
P3	15 x 30	0	750
P4	15 x 30	0	750
P5	20 x 30	0	750
P6	15 x 30	0	750
P7	15 x 30	0	750
P8	15 x 30	0	750
P9	20 x 30	0	750
P10	20 x 30	0	750
P11	15 x 30	0	750
P12	15 x 30	0	750
P13	15 x 30	0	750
P14	15 x 30	0	750
P15	15 x 30	0	750
P16	20 x 35	0	750
P17	15 x 30	0	750
P18	15 x 30	0	750
P19	15 x 30	0	750
P20	20 x 30	0	750
P21	20 x 35	0	750
P22	15 x 30	0	750
P23	15 x 30	0	750
P24	20 x 35	0	750
P25	20 x 35	0	750
P26	15 x 30	0	750
P27	15 x 30	0	750
P28	25 x 40	0	750
P29	15 x 30	0	750
P30	20 x 35	0	750
P31	15 x 30	0	750
P32	15 x 30	0	750
P33	15 x 40	0	750
P34	25 x 40	0	750
P35	15 x 30	0	750
P36	15 x 30	0	750
P37	15 x 30	0	750
P38	15 x 35	0	750
P39	15 x 30	0	750
P40	15 x 30	0	750
P41	15 x 30	0	750
P42	15 x 40	0	750
P43	15 x 30	0	750
P44	15 x 35	0	750
P45	15 x 30	0	750
P46	15 x 30	0	750
P47	15 x 30	0	750
P48	15 x 30	0	750
P49	15 x 30	0	750
P50	20 x 40	0	750
P51	15 x 30	0	750
P52	20 x 40	0	750
P53	15 x 30	0	750
P54	25 x 30	0	750
P55	15 x 30	0	750
P56	15 x 30	0	750
P57	15 x 30	0	750



PROJETO: **ESCOLA EDEVAL SUZART COUTINHO**

TÍTULO: **PROJETO ESTRUTURAL**

ENDEREÇO: **ZONA URBANA** OBJETO: **FORMAS**

MUNICÍPIO: **IBIRAPITANGA - BA**

RESPONSÁVEL TÉCNICO: **ADEBALDO RODRIGUES DOS SANTOS** ART: PRANCHAS: **EST04**
ENG. CIVIL CREA 18429/D

ARQUIVO: ESC: DATA: INDICADA: JULHO/2022