

Forma do pavimento Térreo (Nível 365) escala 1:50

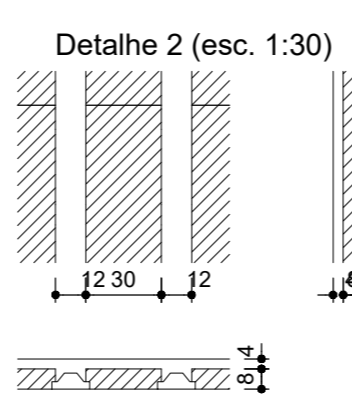
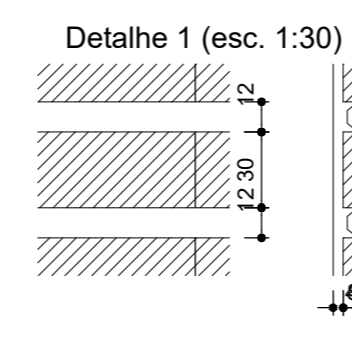
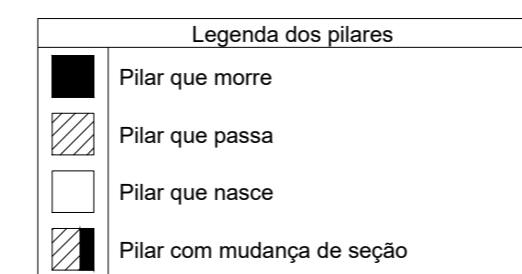
Nome	Seção (cm)	Elevação (cm)	Nível (cm)
V1	15x35	0	365
V2	15x30	0	365
V3	15x30	0	365
V4	15x35	0	365
V5	15x30	0	365
V6	15x35	0	365
V7	15x35	0	365
V8	15x30	0	365
V9	15x35	0	365
V10	15x30	0	365
V11	20x50	0	365
V12	20x50	0	365
V13	15x30	0	365
V14	15x50	0	365
V15	12x25	0	365
V16	12x25	0	365
V17	12x25	0	365

Nome	Tipo	Dados		Sobrecarga (kgf/m²)	
		Altura (cm)	Elevação (cm)	Adicional	Acidental
L1	Pré-moldada	12	0	80	300
L2	Pré-moldada	12	0	80	150
L3	Pré-moldada	12	0	80	150
L4	Pré-moldada	12	0	80	150
L5	Pré-moldada	12	0	80	300

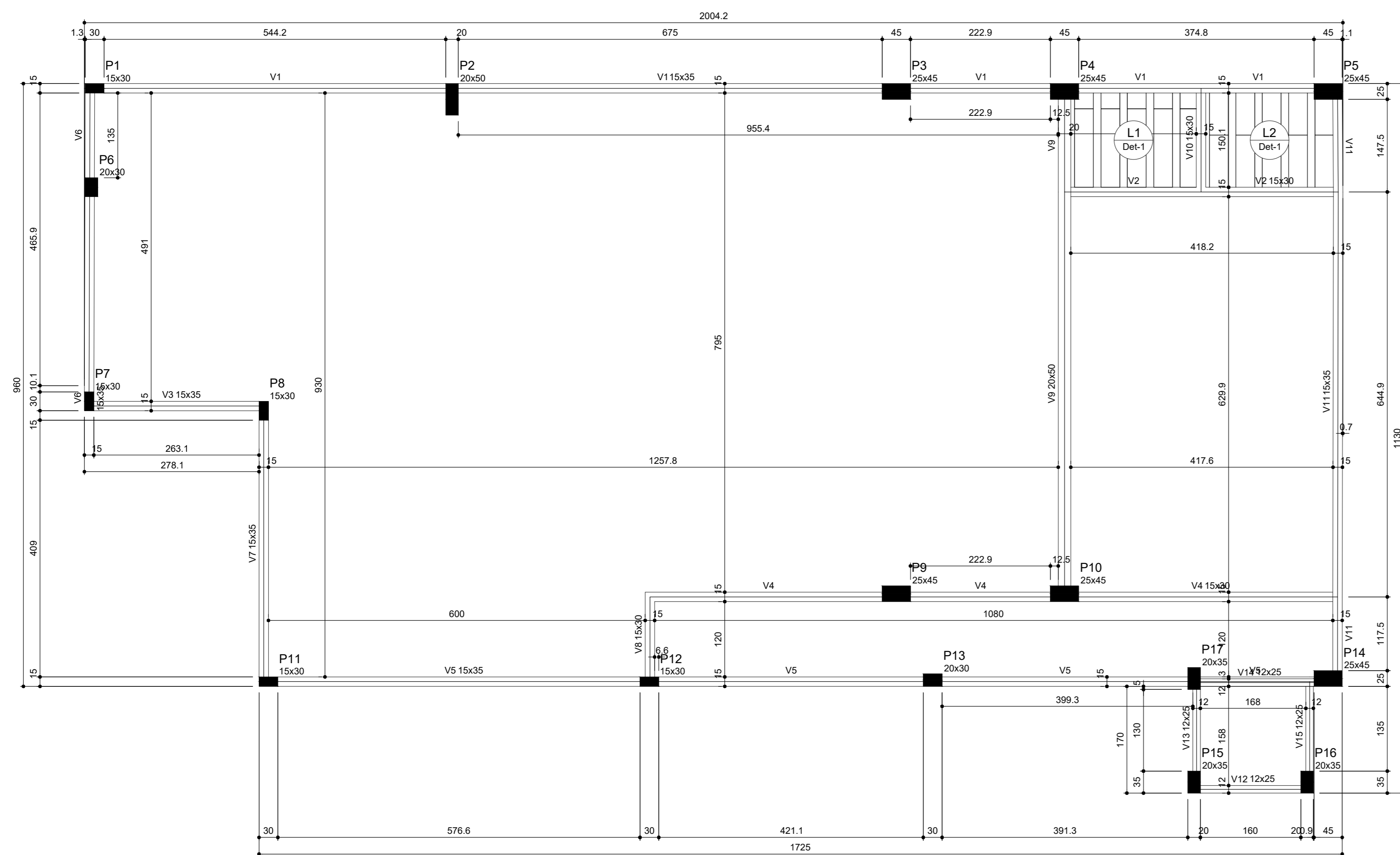
Tipo	Área de lajes		
	Altura (cm)	Bloco de Enchimento	Área (m²)
Pré-moldada	12	B8/30/125	66.02

Características dos materiais	
fk	Ecs
(kgf/cm²)	(kgf/cm²)
250	241500

Nome	Seção (cm)	Elevação (cm)	Nível (cm)
P1	15 x 30	0	365
P2	20 x 50	0	365
P3	25 x 45	0	365
P4	25 x 45	0	365
P5	25 x 45	0	365
P6	20 x 30	0	365
P7	15 x 30	0	365
P8	15 x 30	0	365
P9	25 x 45	0	365
P10	25 x 45	0	365
P11	15 x 30	0	365
P12	15 x 30	0	365
P13	20 x 30	0	365
P14	25 x 45	0	365
P15	20 x 35	0	365
P16	20 x 35	0	365
P17	20 x 35	0	365



Detalhe	Tipo	Blocos de enchimento			Quantidade	
		Nome	Dimensões (cm)			
		hb	bx	by		
1/2	EPS Unidirecional	B8/30/125	8	30	125	189



Forma do pavimento Superior (Nível 730) escala 1:50

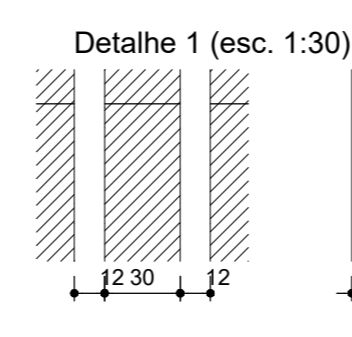
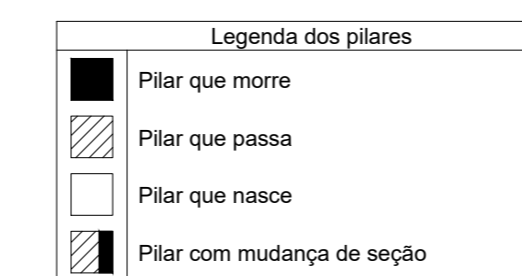
Nome	Seção (cm)	Elevação (cm)	Nível (cm)
V1	15x35	0	730
V2	15x30	0	730
V3	15x30	0	730
V4	15x35	0	730
V5	15x35	0	730
V6	15x35	0	730
V7	15x35	0	730
V8	15x30	0	730
V9	20x50	0	730
V10	15x30	0	730
V11	15x35	0	730
V12	12x25	0	730
V13	12x25	0	730
V14	12x25	0	730
V15	12x25	0	730

Nome	Tipo	Dados		Sobrecarga (kgf/m²)	
		Altura (cm)	Elevação (cm)	Adicional	Acidental
L1	Pré-moldada	12	0	80	200
L2	Pré-moldada	12	0	730	200

Tipo	Área de lajes		
	Altura (cm)	Bloco de Enchimento	Área (m²)
Pré-moldada	12	B8/30/125	6.04

Características dos materiais	
fk	Ecs
(kgf/cm²)	(kgf/cm²)
250	241500

Nome	Seção (cm)	Elevação (cm)	Nível (cm)
P1	15 x 30	0	730
P2	20 x 50	0	730
P3	25 x 45	0	730
P4	25 x 45	0	730
P5	25 x 45	0	730
P6	20 x 30	0	730
P7	15 x 30	0	730
P8	15 x 30	0	730
P9	25 x 45	0	730
P10	25 x 45	0	730
P11	15 x 30	0	730
P12	15 x 30	0	730
P13	20 x 30	0	730
P14	25 x 45	0	730
P15	20 x 35	0	730
P16	20 x 35	0	730
P17	20 x 35	0	730



Detalhe	Tipo	Blocos de enchimento			Quantidade	
		Nome	Dimensões (cm)			
		hb	bx	by		
1	EPS Unidirecional	B8/30/125	8	30	125	20

PROJETO: ANEXO CENTRO EDUCACIONAL REFORMA E AMPLIAÇÃO

TÍTULO: PROJETO ESTRUTURAL - AUDITÓRIO

ENDEREÇO: RUA NELSON DAVID RIBEIRO

MUNICÍPIO: IBIRAPITANGA - BA

RESPONSÁVEL TÉCNICO: ADEBALDO RODRIGUES DOS SANTOS ENG. CIVIL CREA: 18449/D

ARQUIVO: ESC: INDICADA DATA: JUNHO/2022

OBJETO: FORMAS

PRANCHA: EST02