

D

C

B

D

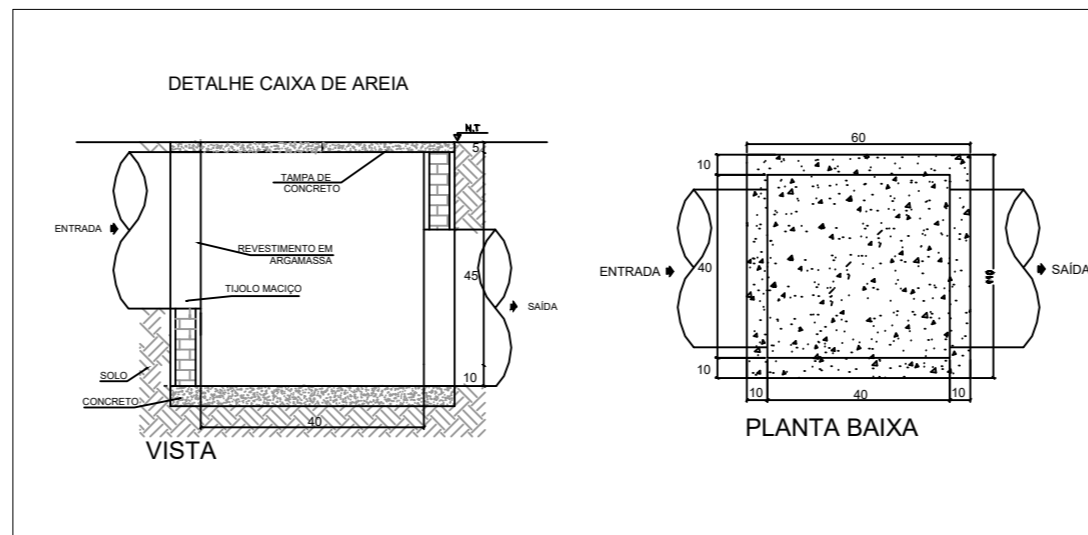
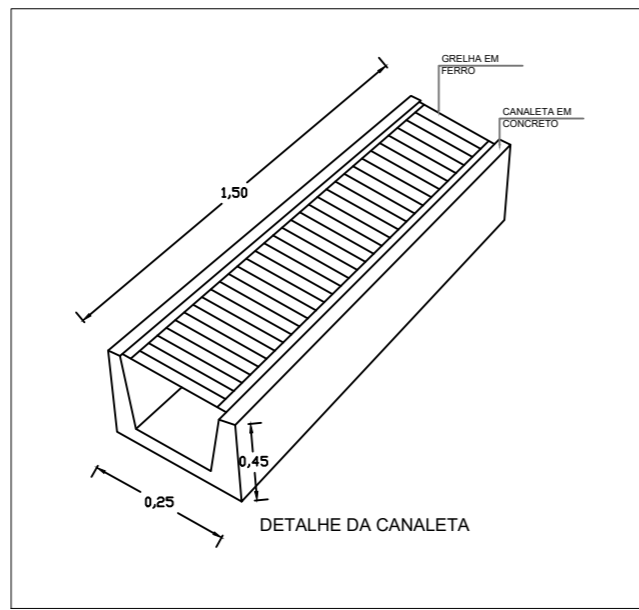
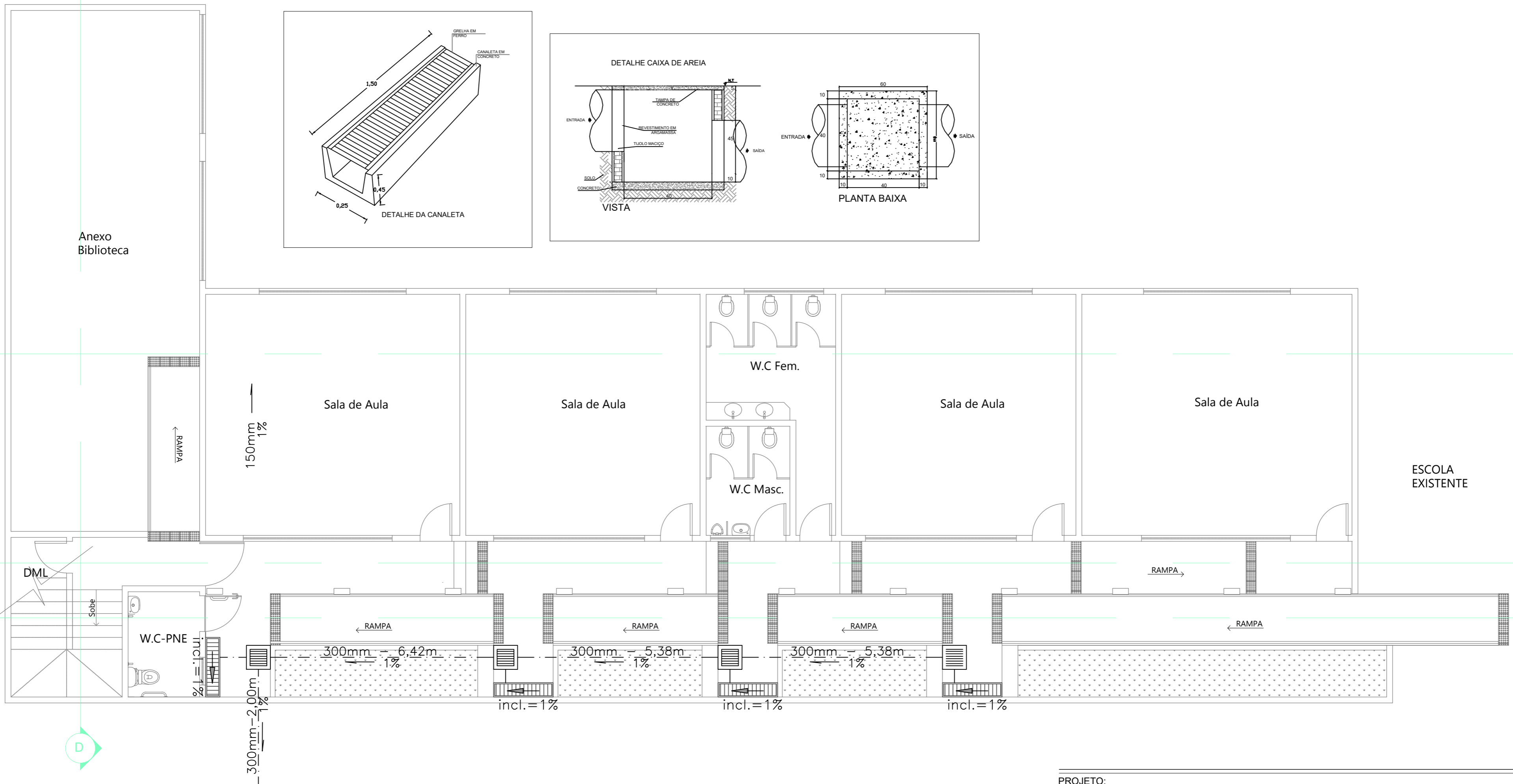
A

C

B

D

A



LEGENDA

■	CAIXA DE AREIA DE 60 x 60cm COM TAMPA DE CONCRETO E GRELHA DE FERRO
---	TUBULAÇÃO DE ESGOTO PLUVIAL (PVC SOLDÁVEL)
▤	CANALETA COM GRELHA DE FERRO CHATO

PROJETO: **ANEXO CENTRO EDUCACIONAL REFORMA E AMPLIAÇÃO**

TÍTULO: **PROJETO ÁGUAS PLUVIAIS**

ENDEREÇO: RUA NELSON DAVID RIBEIRO	OBJETO: PL. BAIXA E DETALHES DA Cx. DE AREIA E CANALETA
MUNICÍPIO: IBIRAPITANGA - BA	RESPONSÁVEL TÉCNICO: ADEBALDO RODRIGUES DOS SANTOS ENG. CIVIL CREA: 18459/D
ARQUIVO:	ESC: 1/75
DATA: JUNHO/2022	PRANCHA: ARQ9