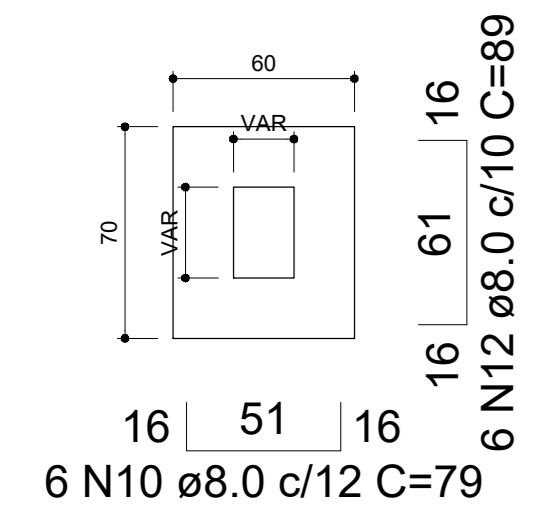


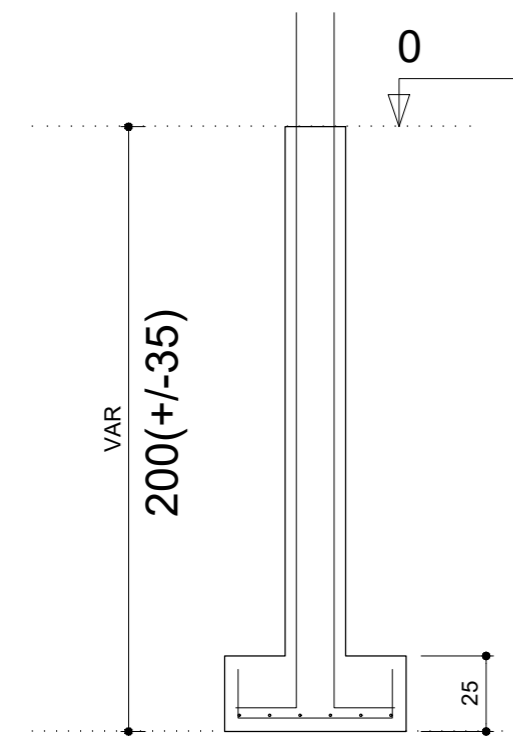
S1=S6=S7=S8=S11=S12=S13

PLANTA ESC 1:25



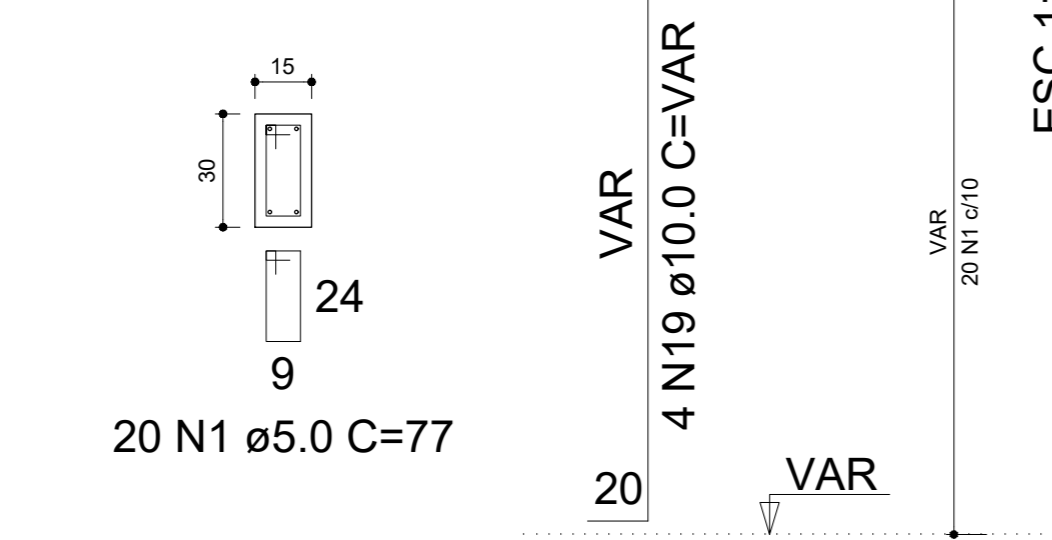
Solo compactado sobre a sapata peso especifico > 1600.00 kgf/m³

CORTE ESC 1:25



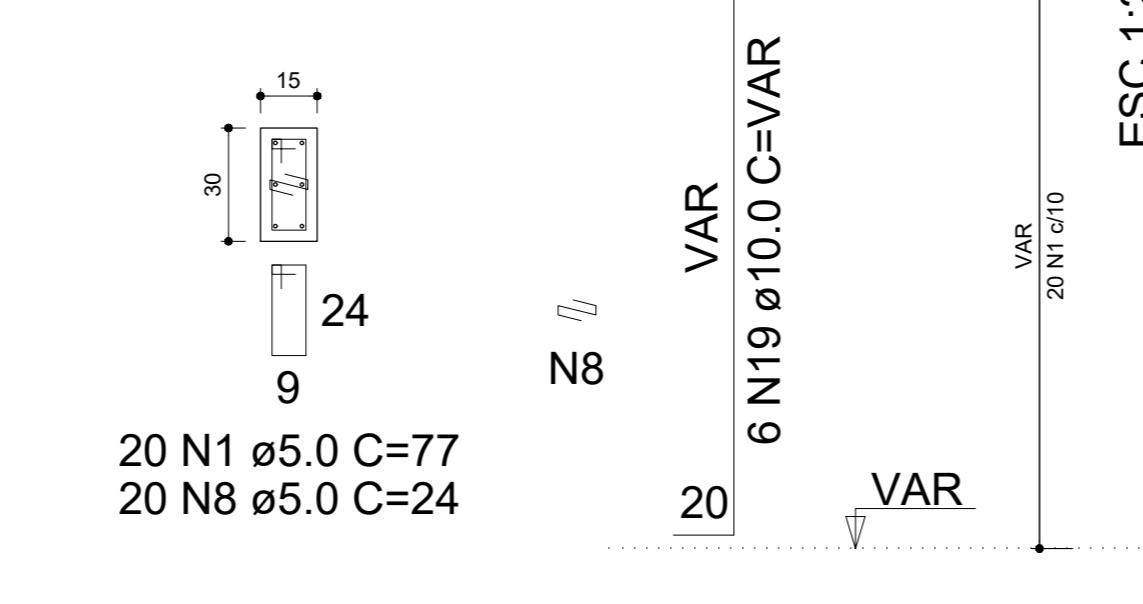
P1=P7=P8=P11

FUNDAÇÃO - L1 ESC 1:20



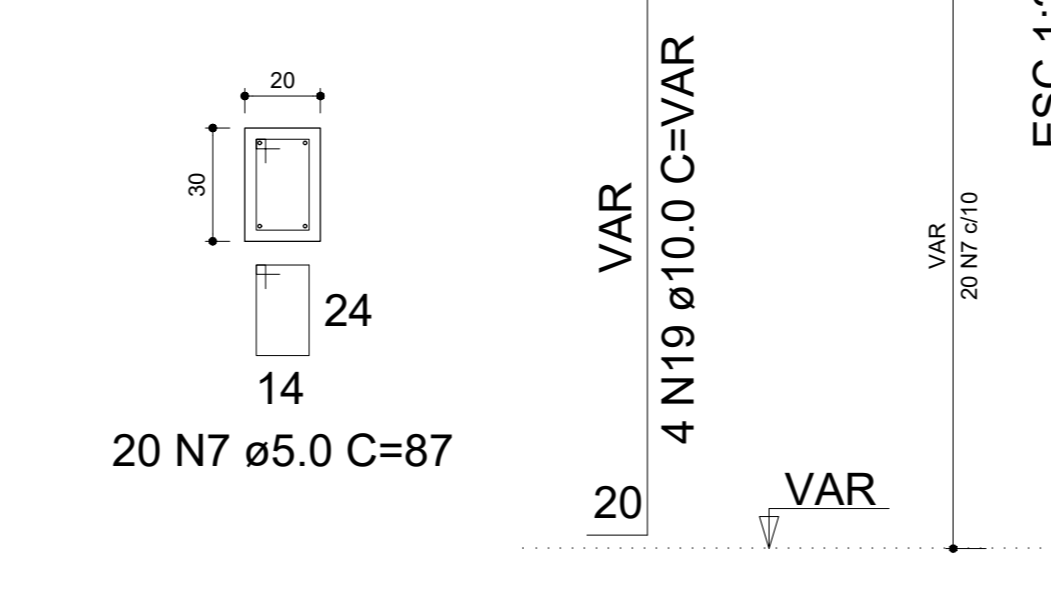
P12

FUNDAÇÃO - L1 ESC 1:20



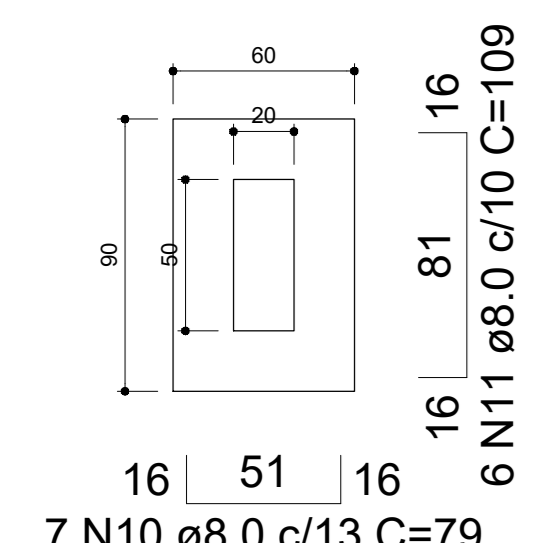
P6=P13

FUNDAÇÃO - L1 ESC 1:20



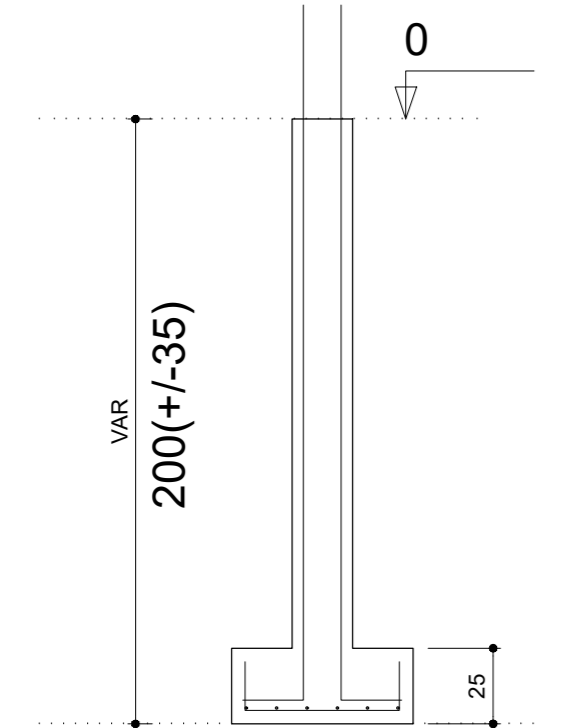
S2

PLANTA ESC 1:25



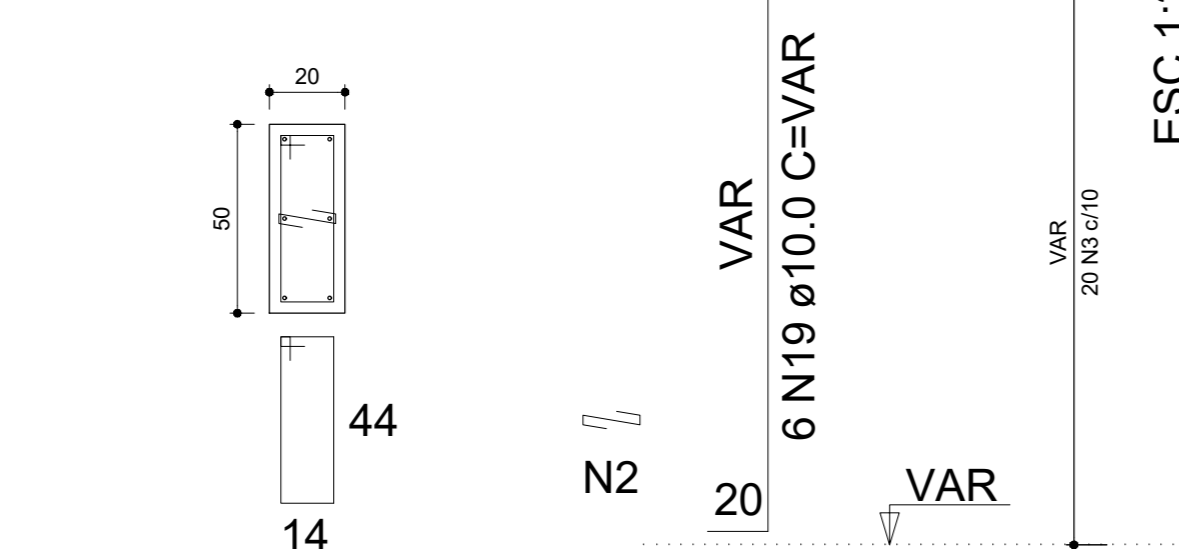
Solo compactado sobre a sapata peso especifico > 1600.00 kgf/m³

CORTE ESC 1:25



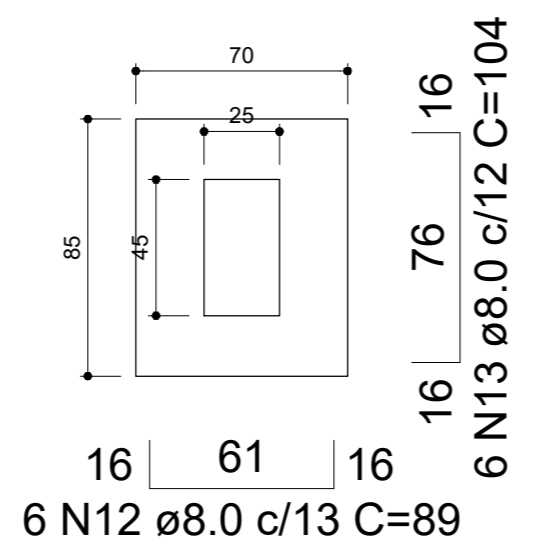
P2

FUNDAÇÃO - L1 ESC 1:20



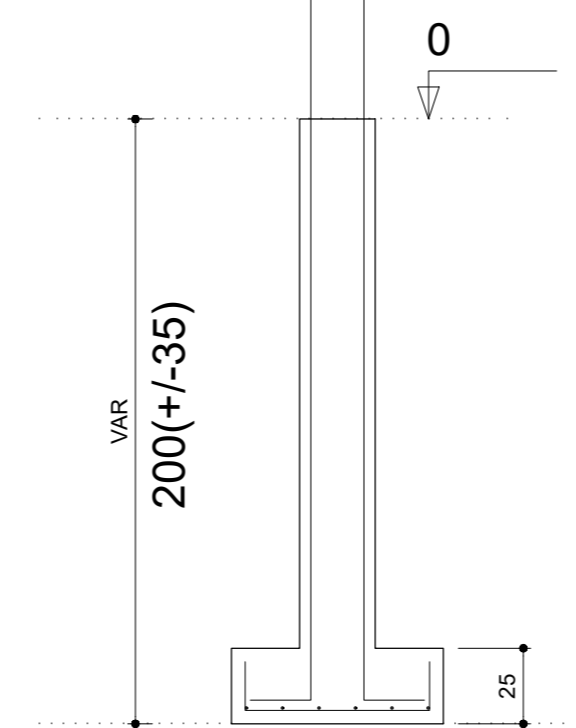
S3

PLANTA ESC 1:25



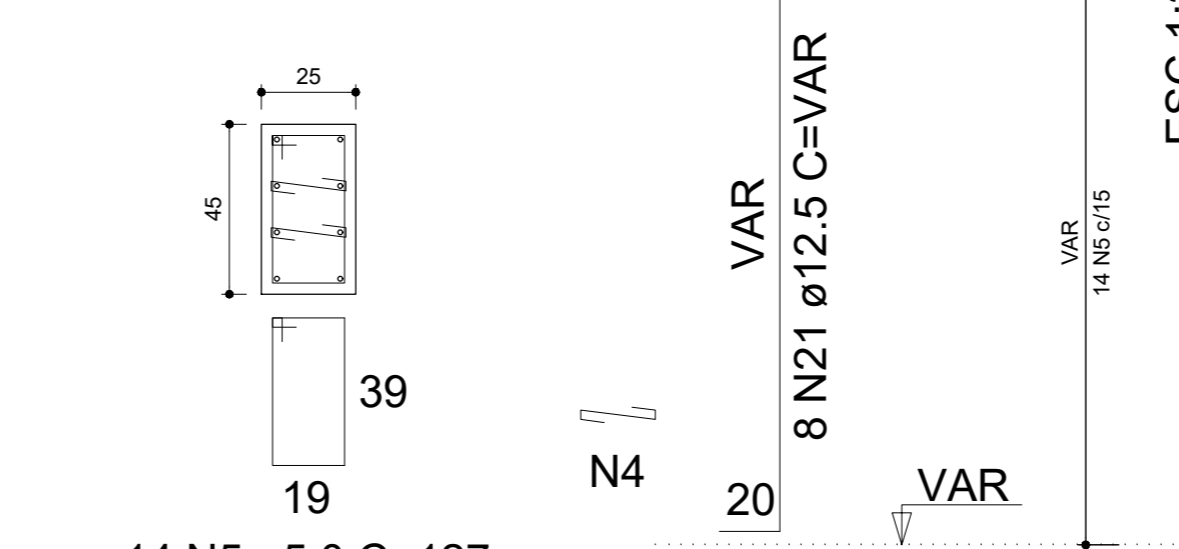
Solo compactado sobre a sapata peso especifico > 1600.00 kgf/m³

CORTE ESC 1:25



P3

FUNDAÇÃO - L1 ESC 1:20



RELAÇÃO DO AÇO

P17

S17

AÇO	N	DIAM (mm)	QUANT	C.UNIT (cm)	C.TOTAL (cm)
CA60	1	5.0	100	77	7700
	2	5.0	20	29	580
	3	5.0	20	127	2540
	4	5.0	70	34	2380
	5	5.0	77	127	9779
	6	5.0	58	34	1972
	7	5.0	40	87	3480
	8	5.0	20	24	480
	9	5.0	60	97	5820
CA50	10	8.0	49	79	3871
	11	8.0	30	109	3270
	12	8.0	48	89	4272
	13	8.0	6	104	624
	14	8.0	14	94	1316
	15	8.0	20	114	2280
	16	8.0	28	129	3612
	17	8.0	8	99	792
	18	8.0	7	114	798
	19	10.0	36	VAR	VAR
	20	10.0	8	VAR	VAR
	21	12.5	26	VAR	VAR
	22	16.0	18	VAR	VAR
	23	16.0	8	VAR	VAR

RESUMO DO AÇO

AÇO	DIAM (mm)	C.TOTAL (m)	PESO + 0% (kg)
CA50	8.0	11	4.3
CA60	10.0	14.1	8.7
CA60	5.0	29.1	4.5
PESO TOTAL (kg)			
CA50	13		
CA60	4.5		

Volume de concreto (C-25) = 0.34 m³  
Área de forma = 4.03 m²

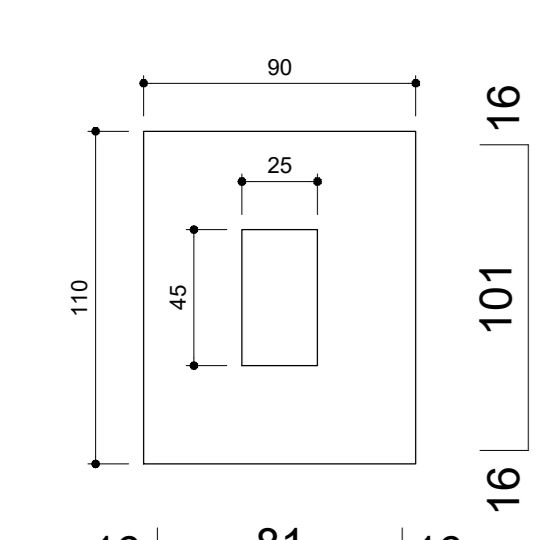
RESUMO DO AÇO

AÇO	DIAM (mm)	C.TOTAL (m)	PESO + 0% (kg)
CA50	8.0	208.3	82.2
	10.0	118.9	73.3
	12.5	67.6	65.1
CA60	16.0	66.7	105.3
CA60	5.0	347.3	53.5
PESO TOTAL (kg)			
CA50	325.9		
CA60	53.5		

Volume de concreto (C-25) = 5.23 m³  
Área de forma = 50.95 m²

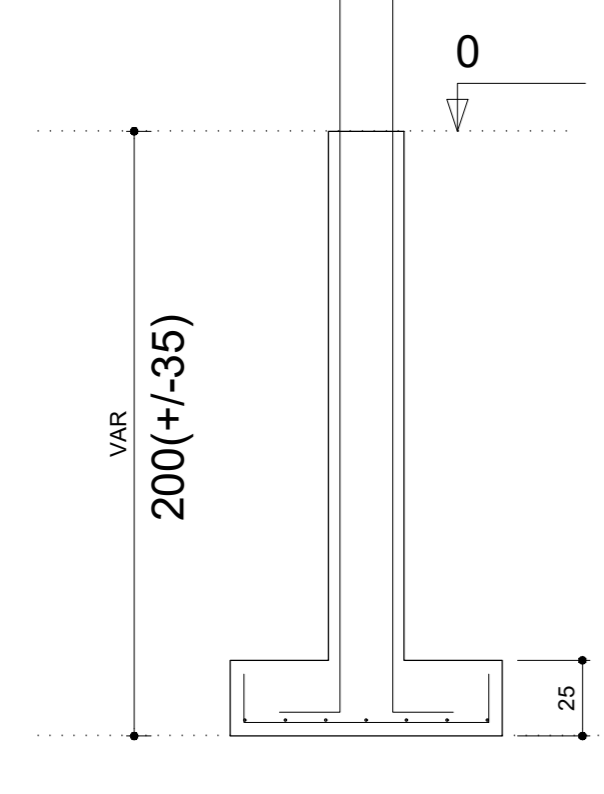
S4=S5=S10

PLANTA ESC 1:25



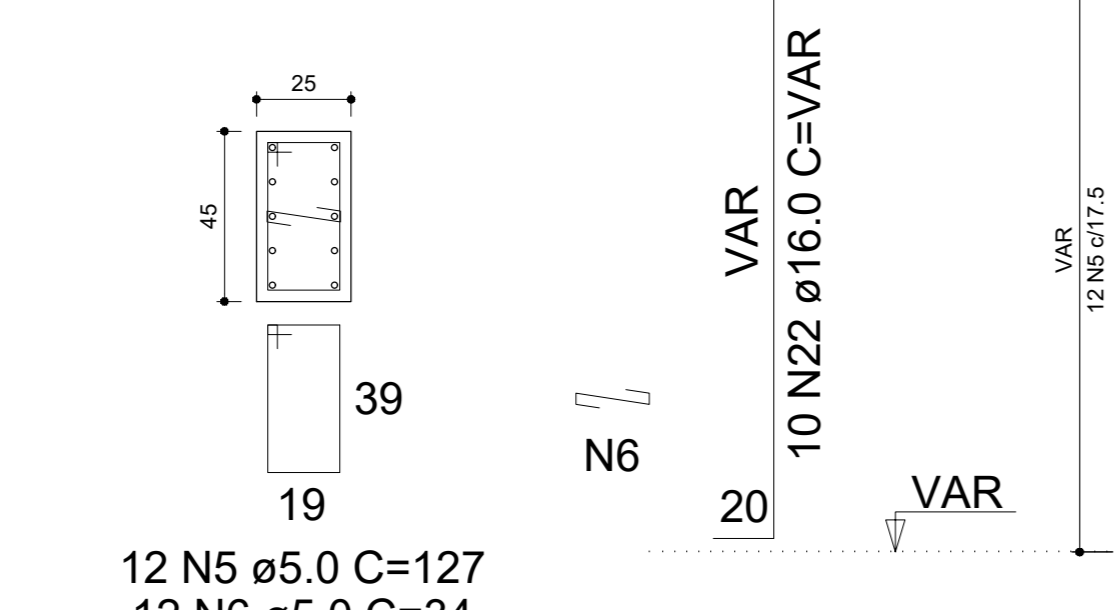
Solo compactado sobre a sapata peso especifico > 1600.00 kgf/m³

CORTE ESC 1:25



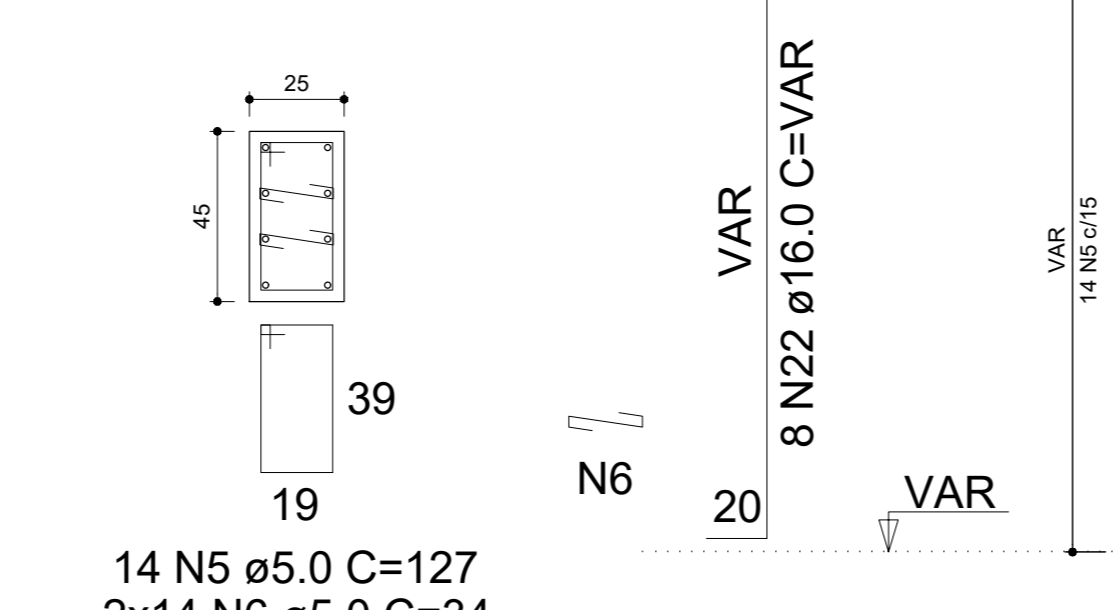
P10

FUNDAÇÃO - L1 ESC 1:20



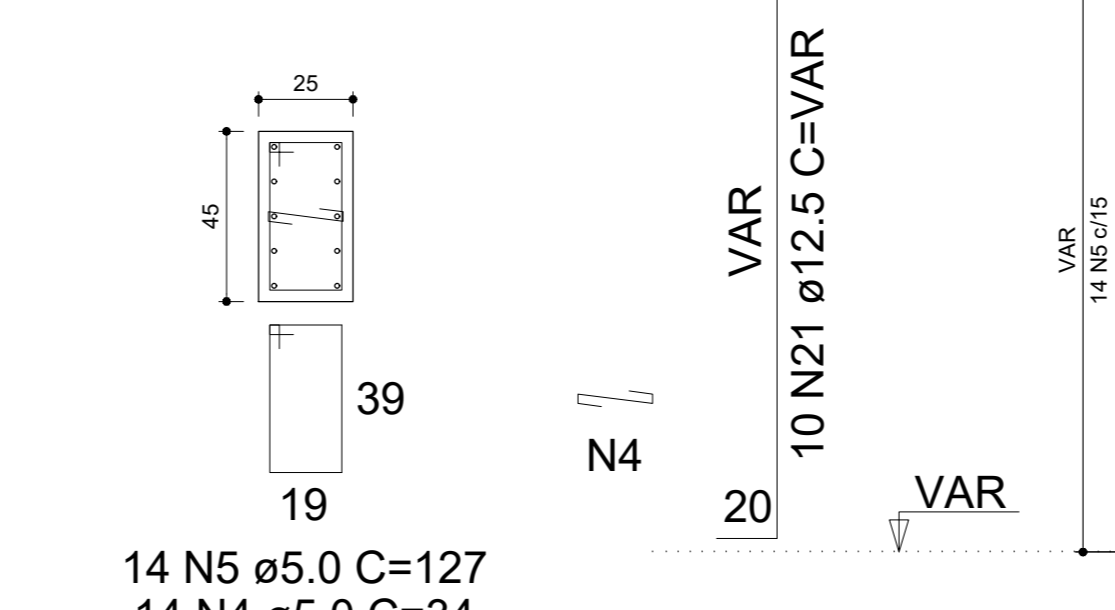
P4

FUNDAÇÃO - L1 ESC 1:20



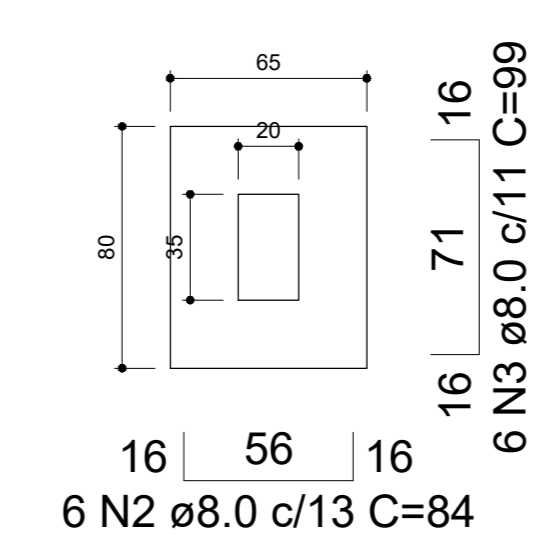
P5

FUNDAÇÃO - L1 ESC 1:20



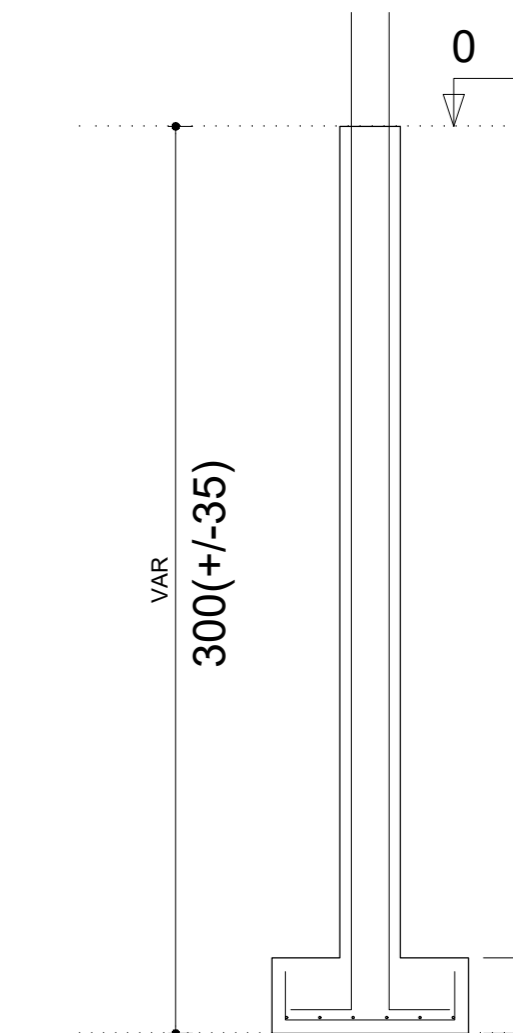
S17

PLANTA ESC 1:25



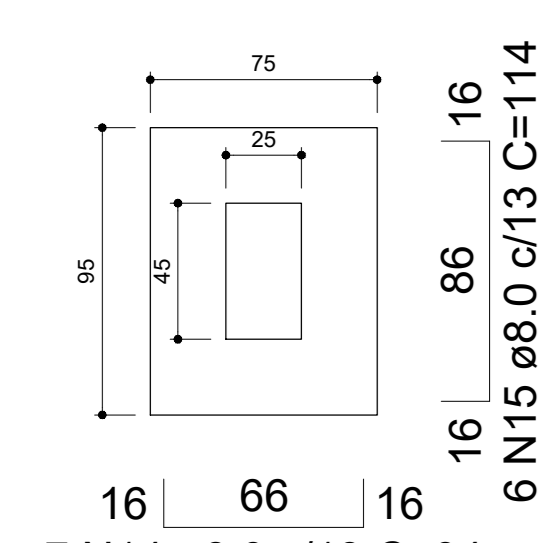
Solo compactado sobre a sapata peso especifico > 1600.00 kgf/m³

CORTE ESC 1:25



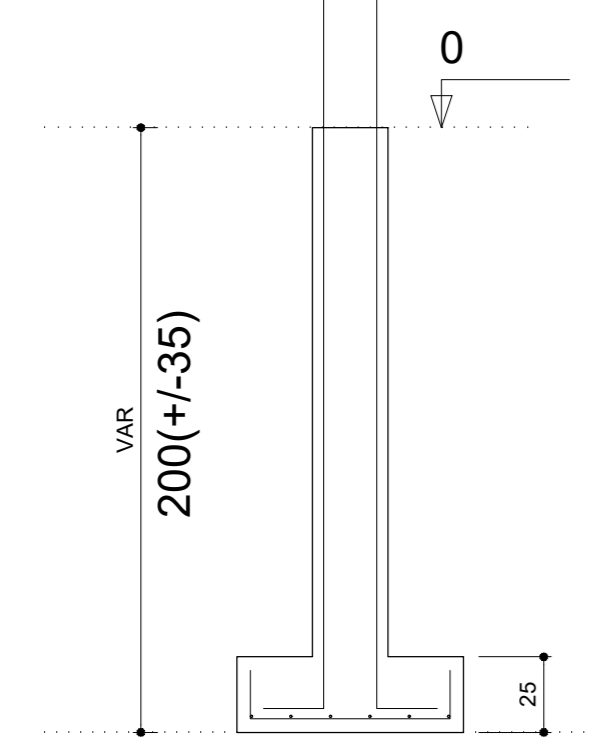
S9

PLANTA ESC 1:25



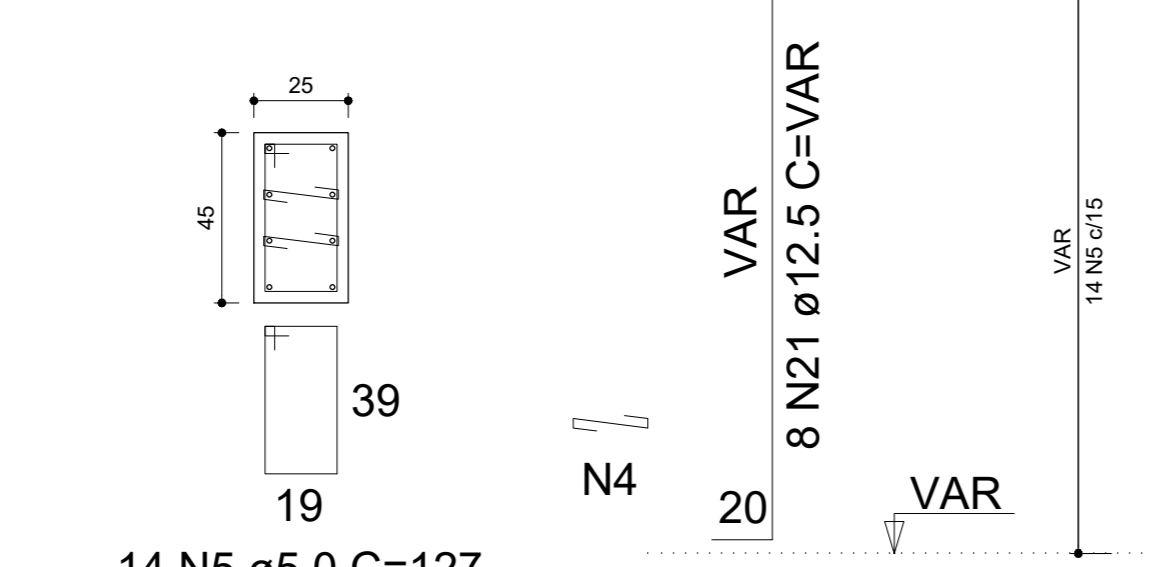
Solo compactado sobre a sapata peso especifico > 1600.00 kgf/m³

CORTE ESC 1:25



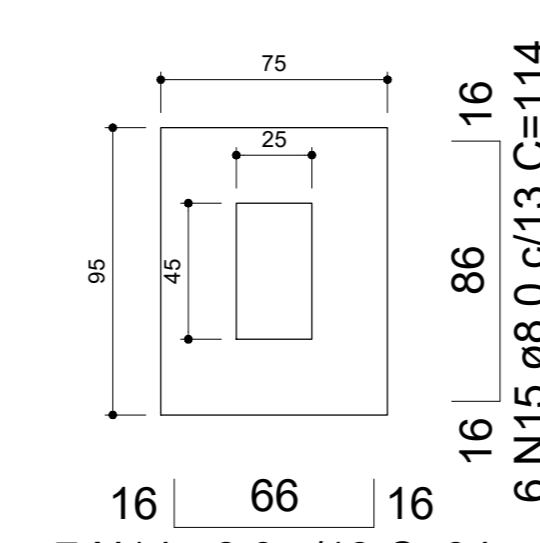
P9

FUNDAÇÃO - L1 ESC 1:20



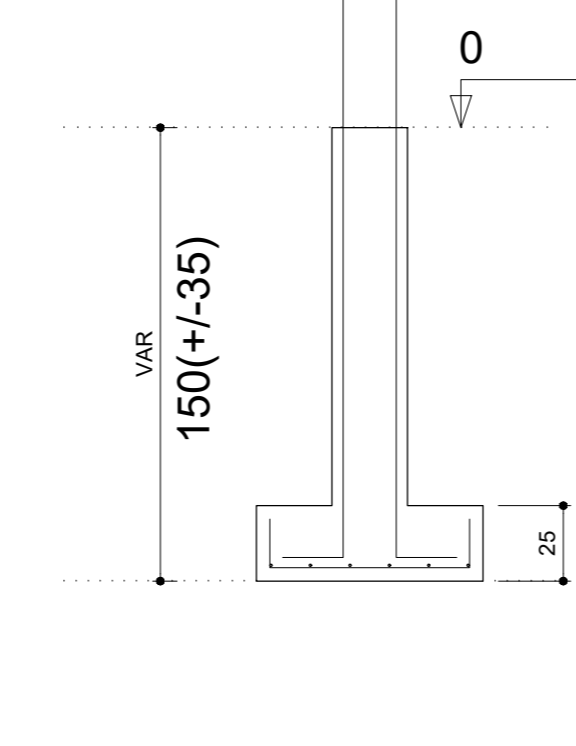
S14

PLANTA ESC 1:25



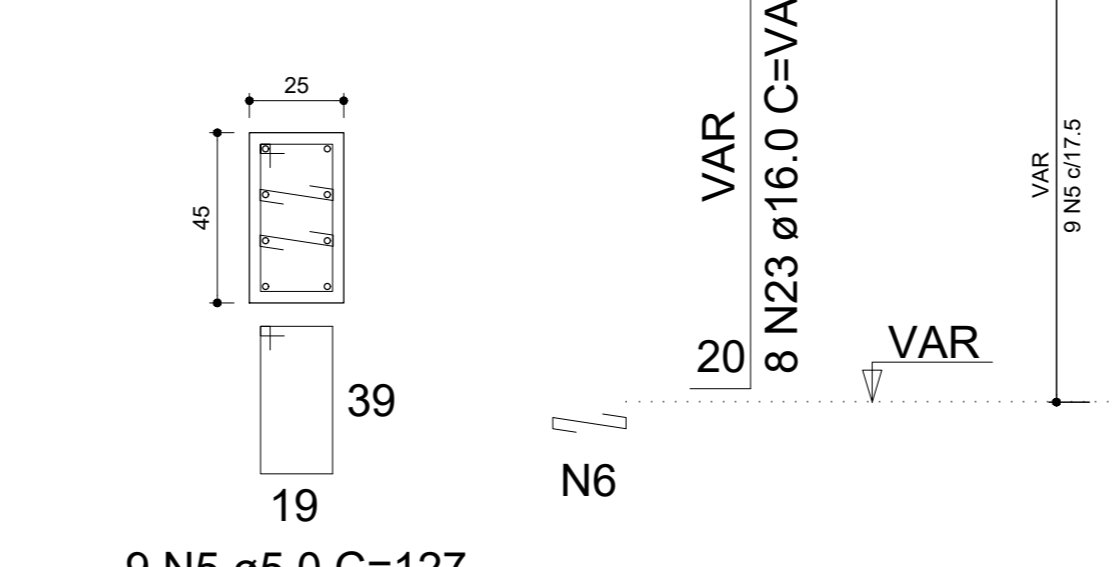
Solo compactado sobre a sapata peso especifico > 1600.00 kgf/m³

CORTE ESC 1:25



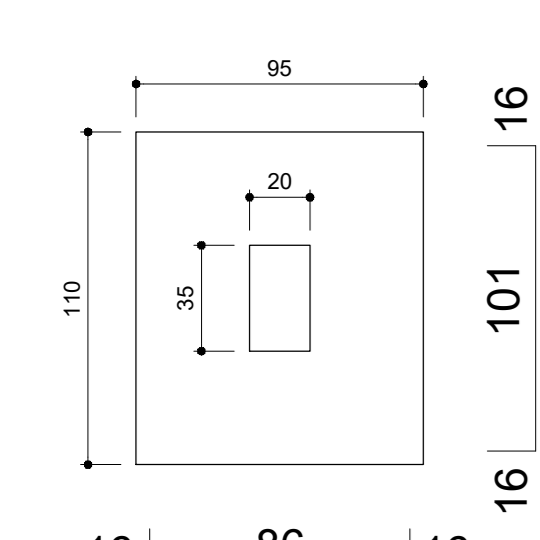
P14

FUNDAÇÃO - L1 ESC 1:20



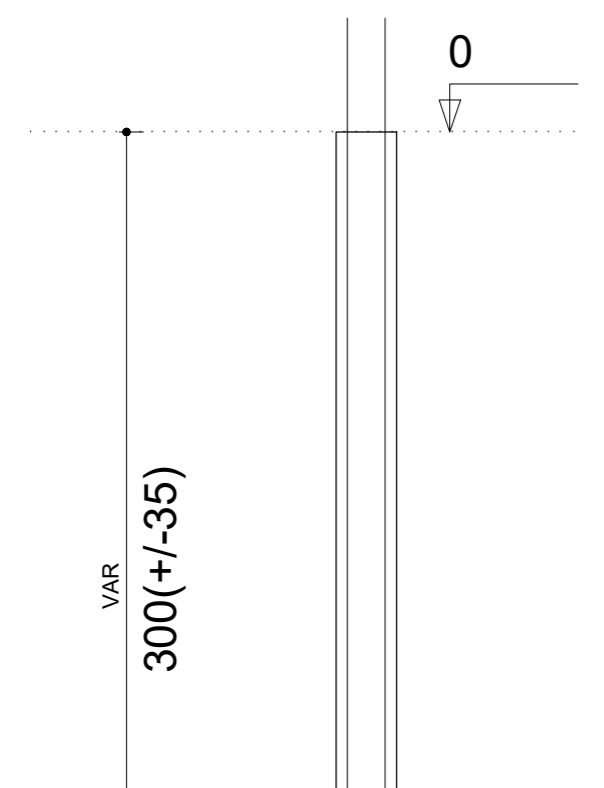
S15

PLANTA ESC 1:25



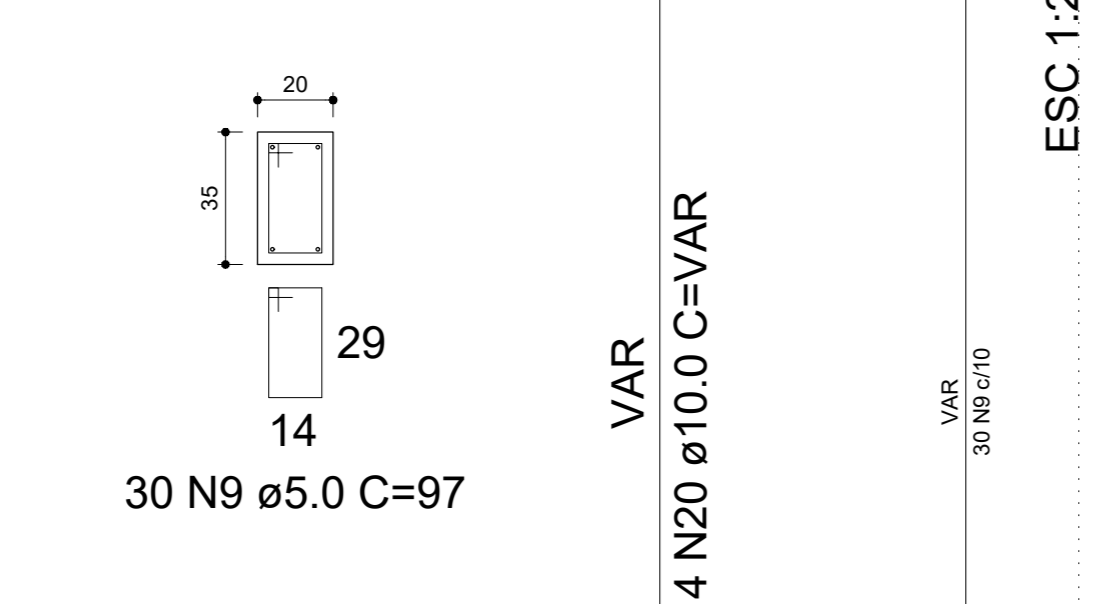
Solo compactado sobre a sapata peso especifico > 1600.00 kgf/m³

CORTE ESC 1:25



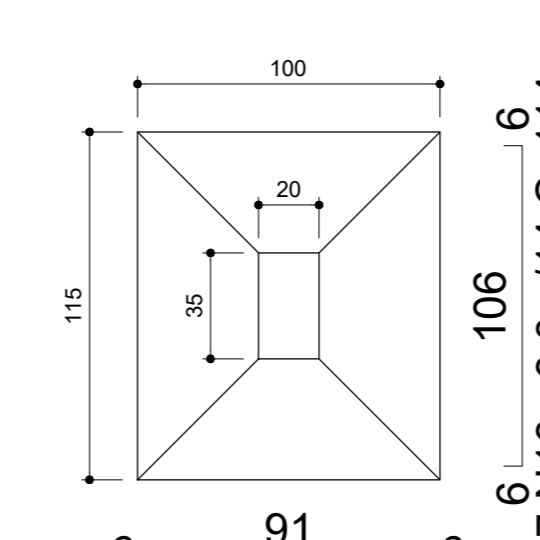
P15

FUNDAÇÃO - L1 ESC 1:20



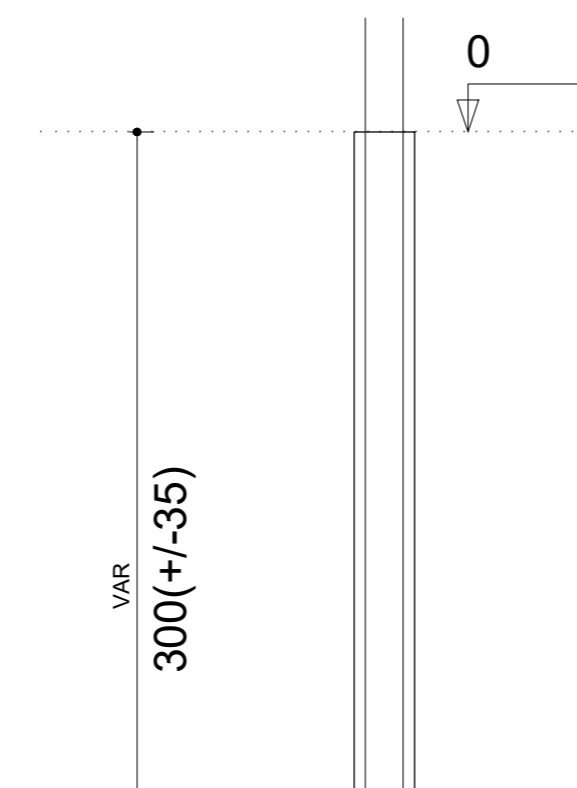
S16

PLANTA ESC 1:25



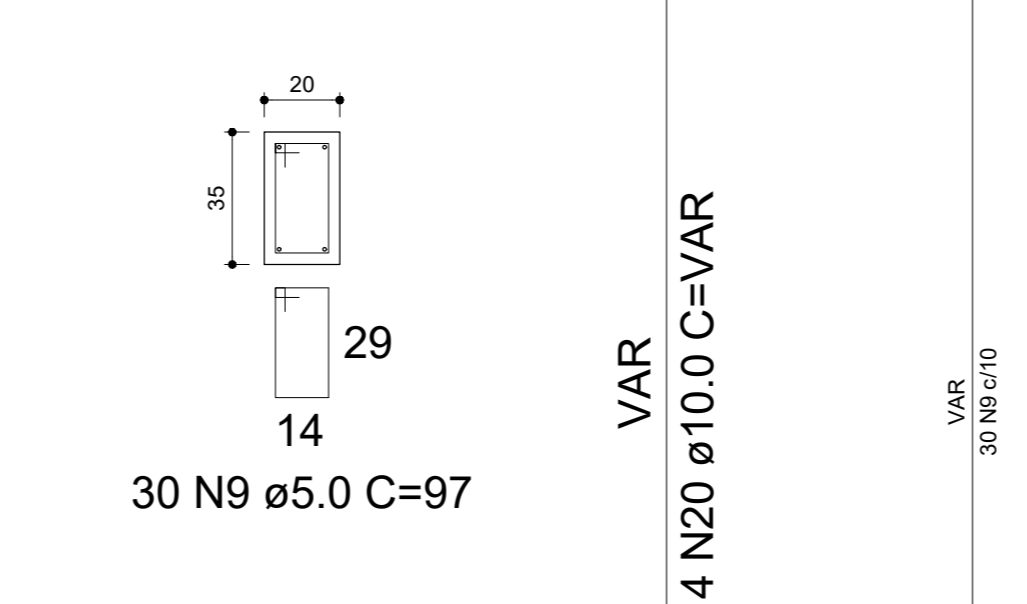
Solo compactado sobre a sapata peso especifico > 1600.00 kgf/m³

CORTE ESC 1:25



P16

FUNDAÇÃO - L1 ESC 1:20



PROJETO:

ANEXO CENTRO EDUCACIONAL REFORMA E AMPLIAÇÃO

TÍTULO:

PROJETO ESTRUTURAL - AUDITÓRIO

ENDEREÇO: RUA NELSON DAVID RIBEIRO

OBJETO: SAPATAS

MUNICÍPIO: IBIRAPITANGA - BA

RESPONSÁVEL TÉCNICO: ADEBALDO RODRIGUES DOS SANTOS  
ENG. CIVIL CREA: 18459/D

ART: PRANCHA:

ARQUIVO: ESC. INDICADA DATA: JUNHO/2022

EST03