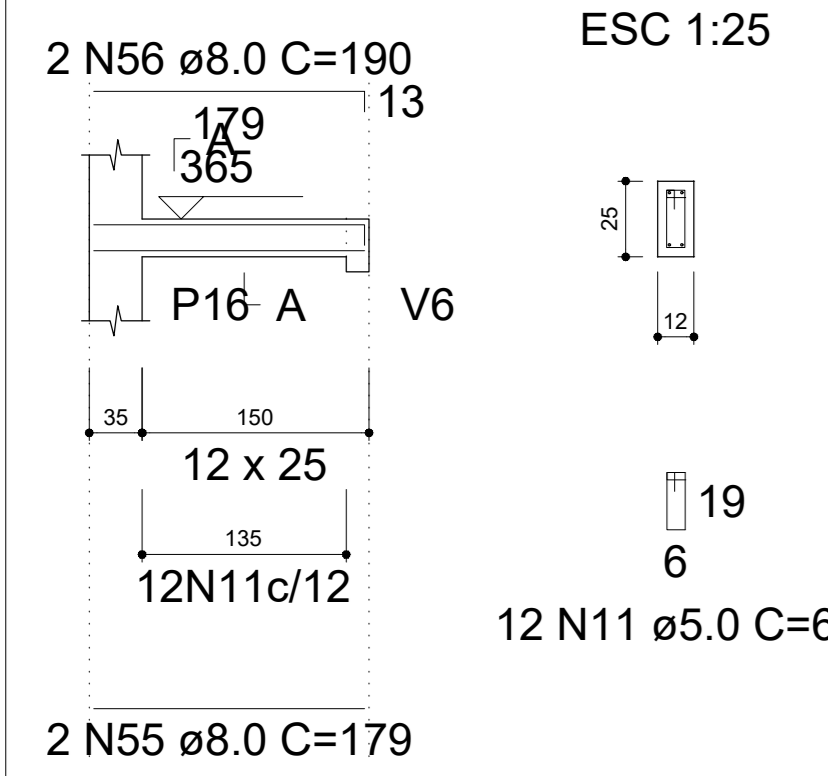
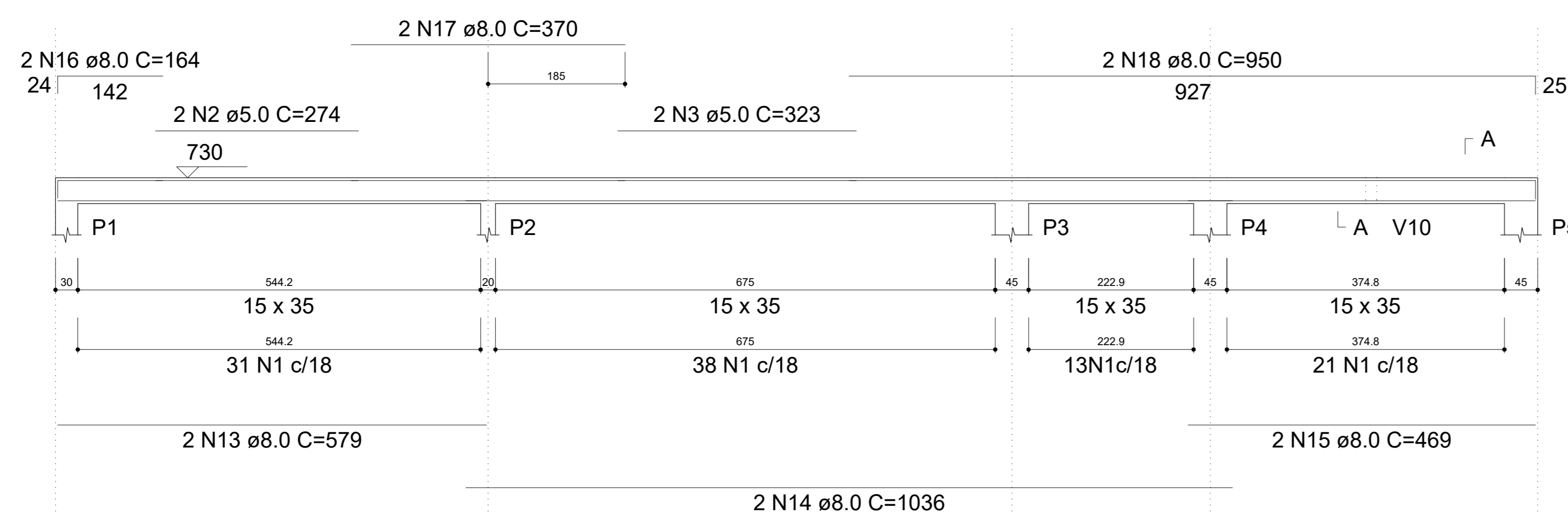


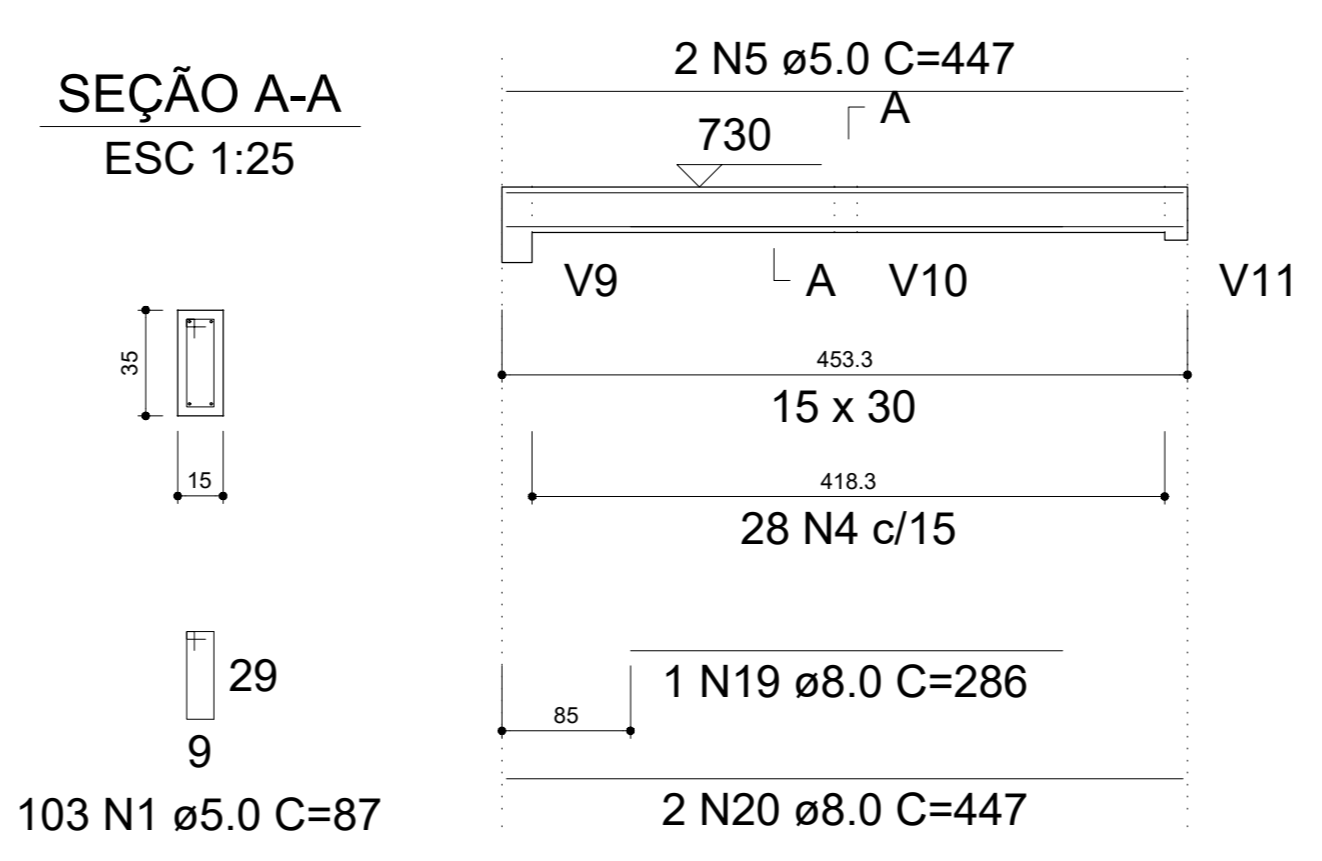
V17
ESC 1:50



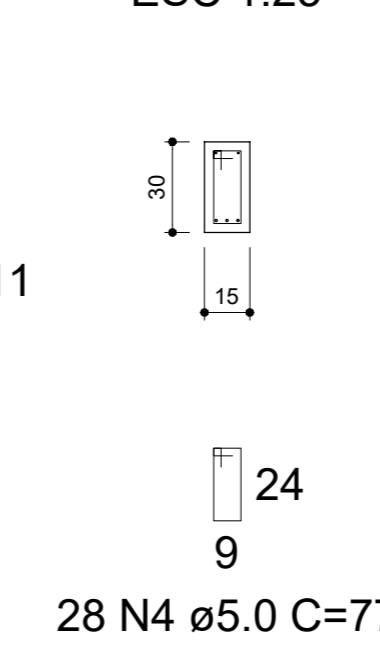
V1
ESC 1:50



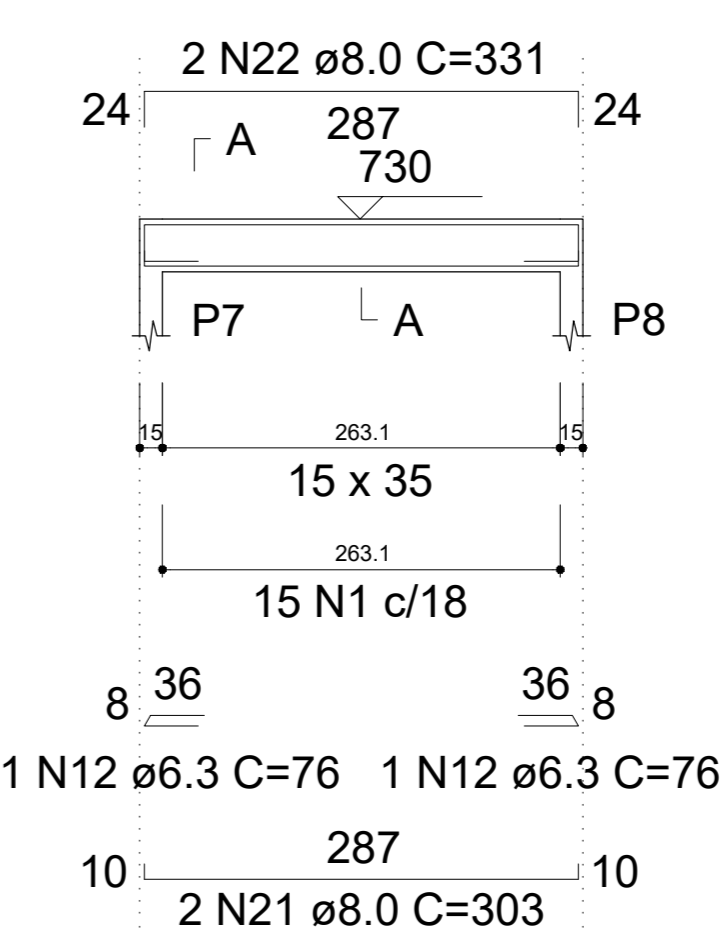
V2
ESC 1:50



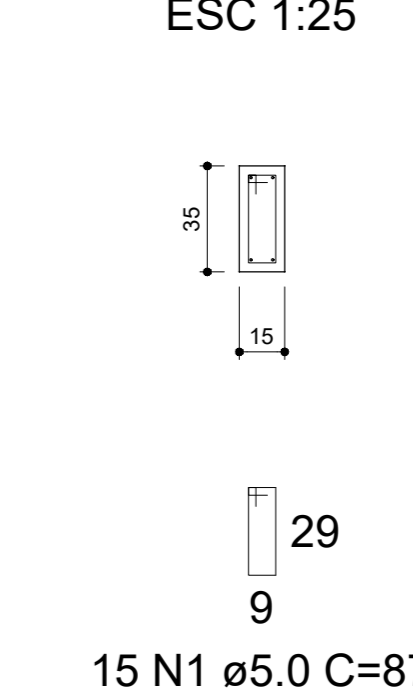
SEÇÃO A-A
ESC 1:25



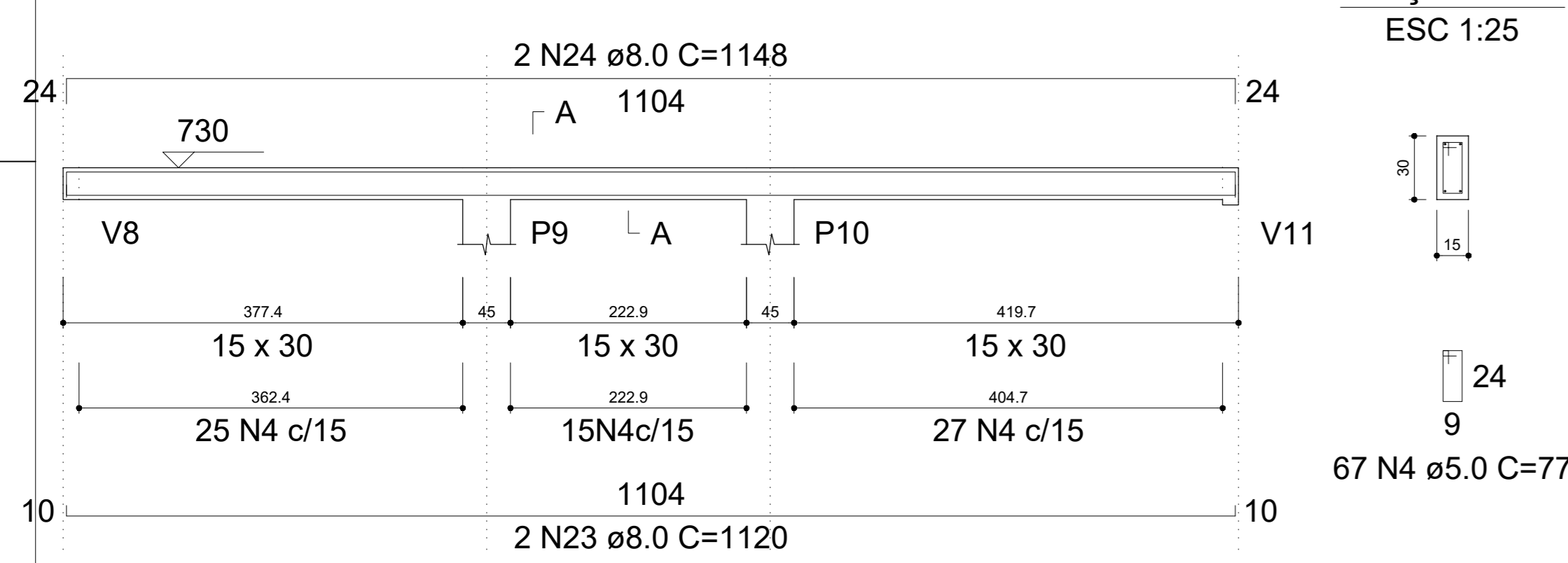
V3
ESC 1:50



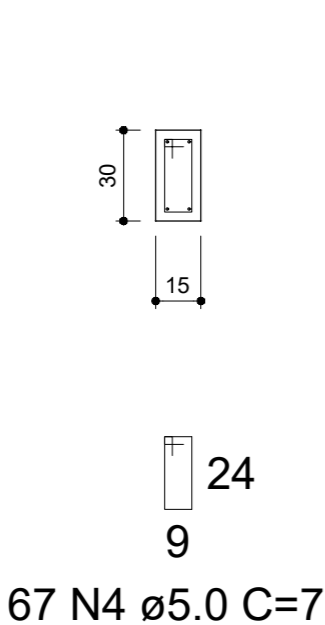
SEÇÃO A-A
ESC 1:25



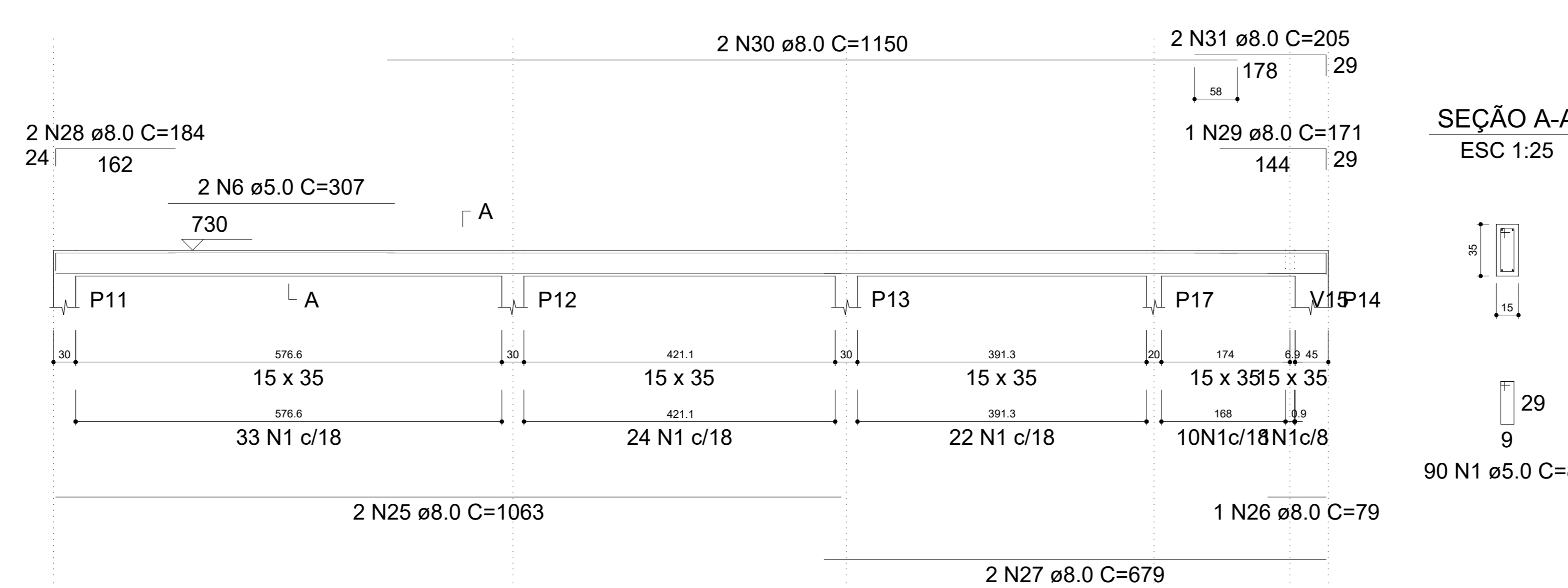
V4
ESC 1:50



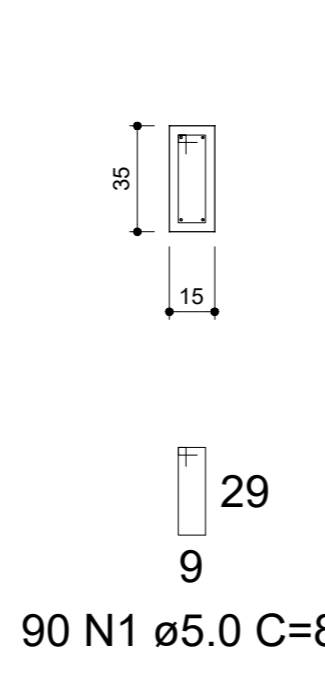
SEÇÃO A-A
ESC 1:25



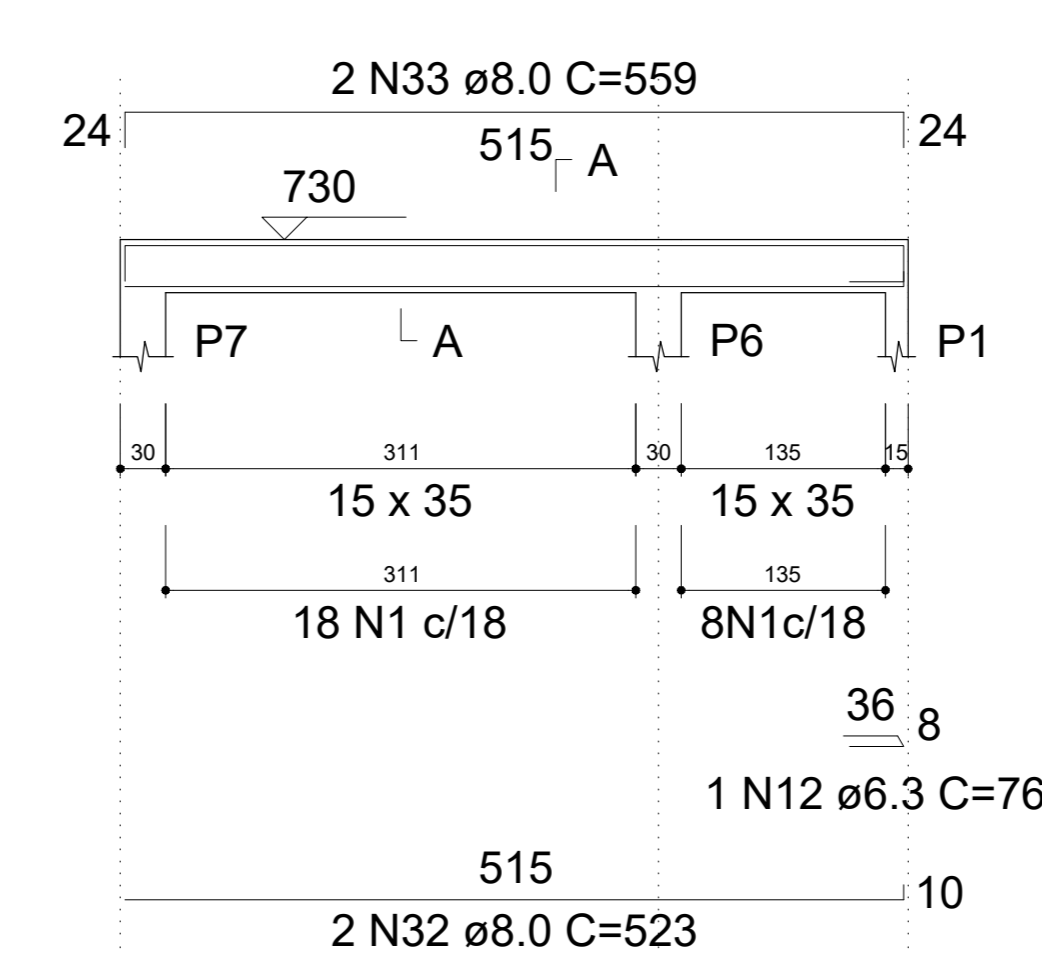
V5
ESC 1:50



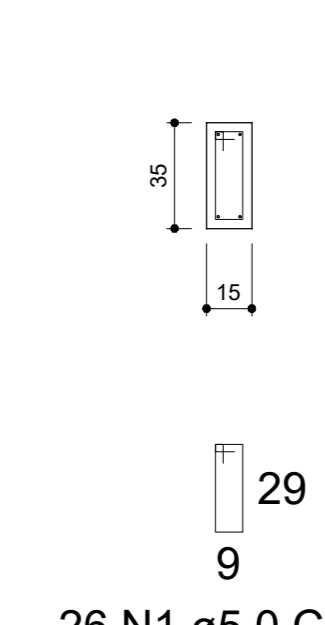
SEÇÃO A-A
ESC 1:25



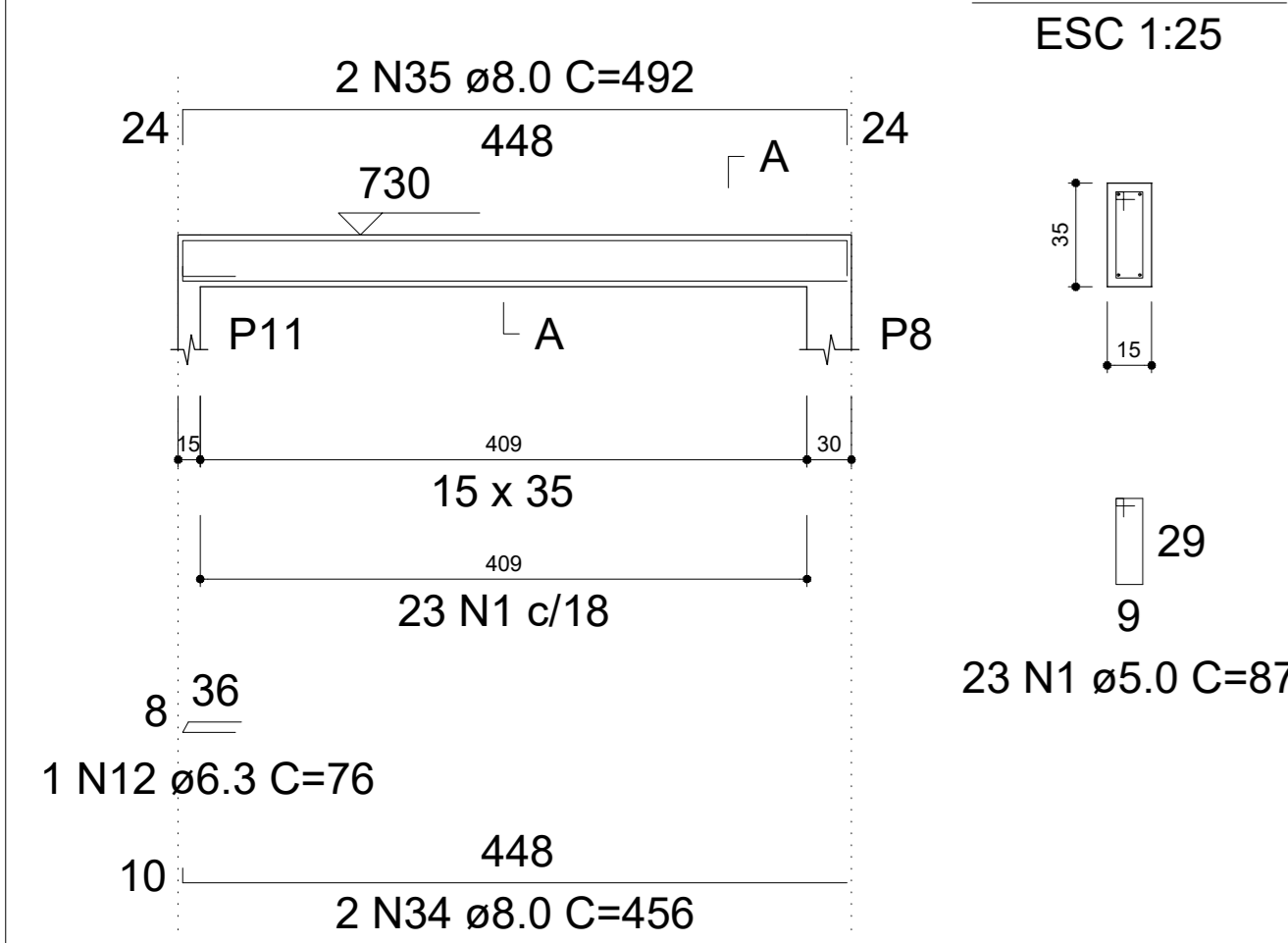
V6
ESC 1:50



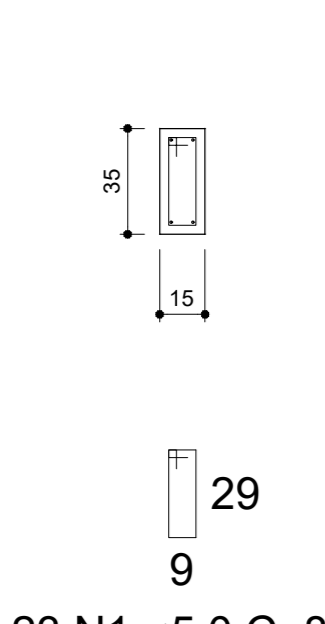
SEÇÃO A-A
ESC 1:25



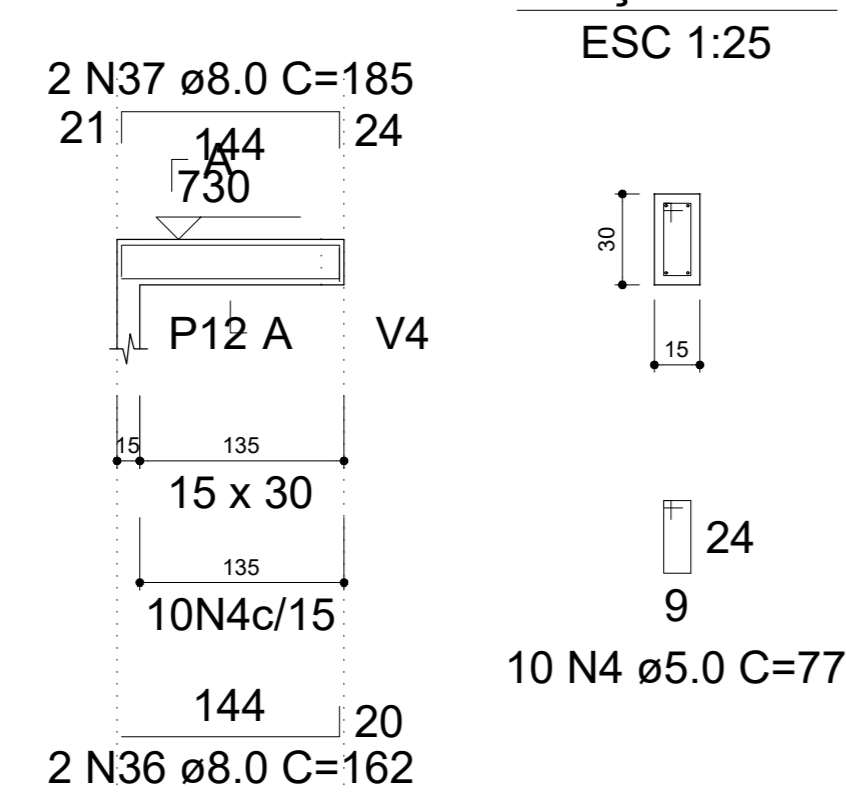
V7
ESC 1:50



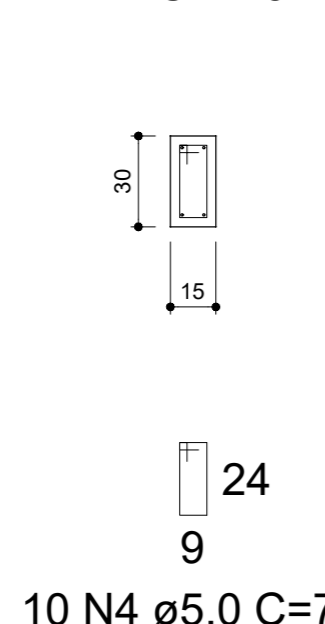
SEÇÃO A-A
ESC 1:25



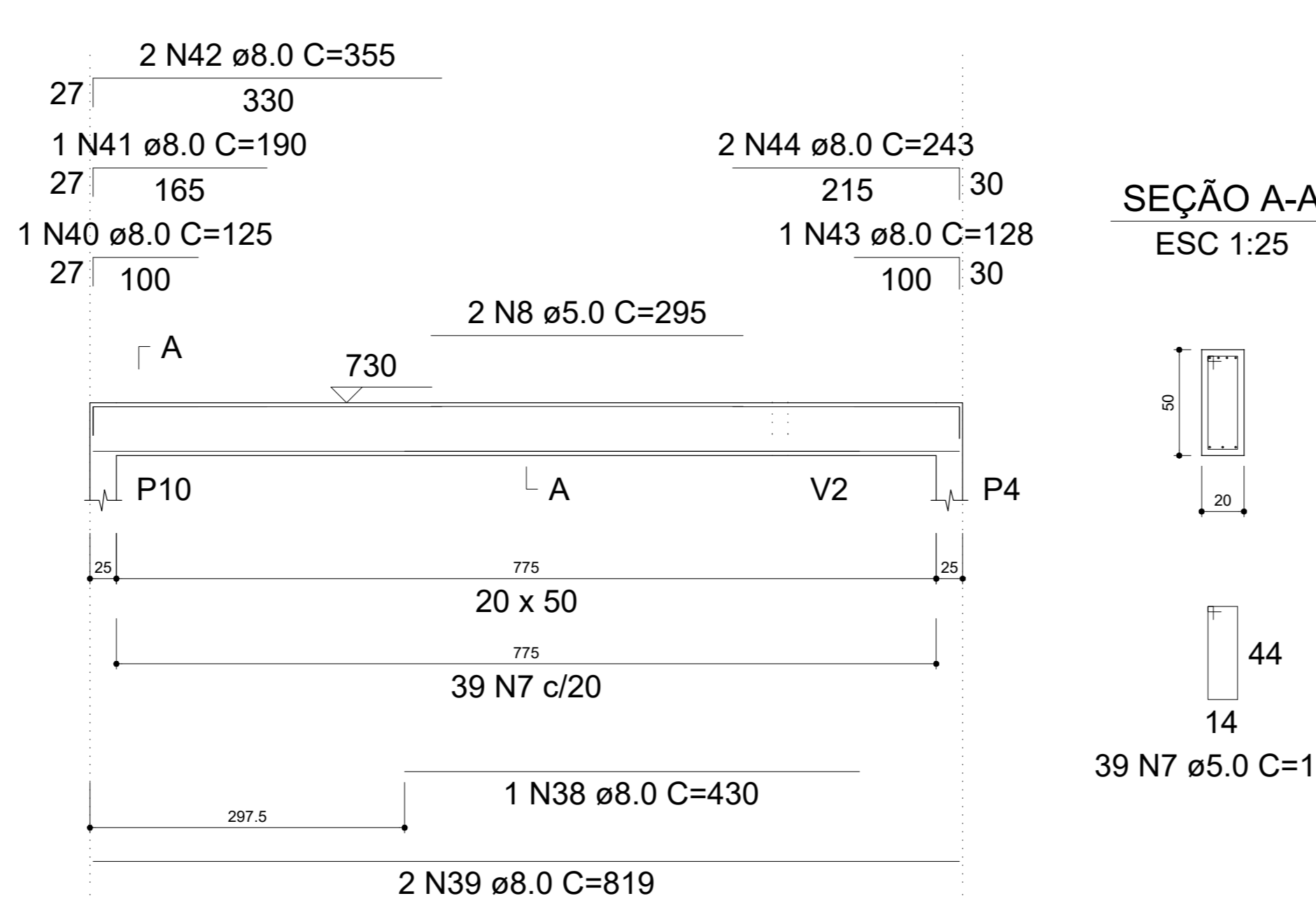
V8
ESC 1:50



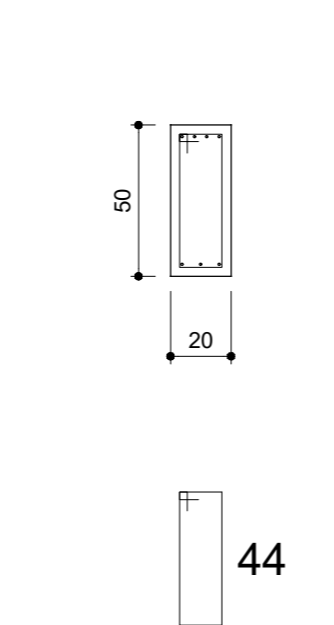
SEÇÃO A-A
ESC 1:25



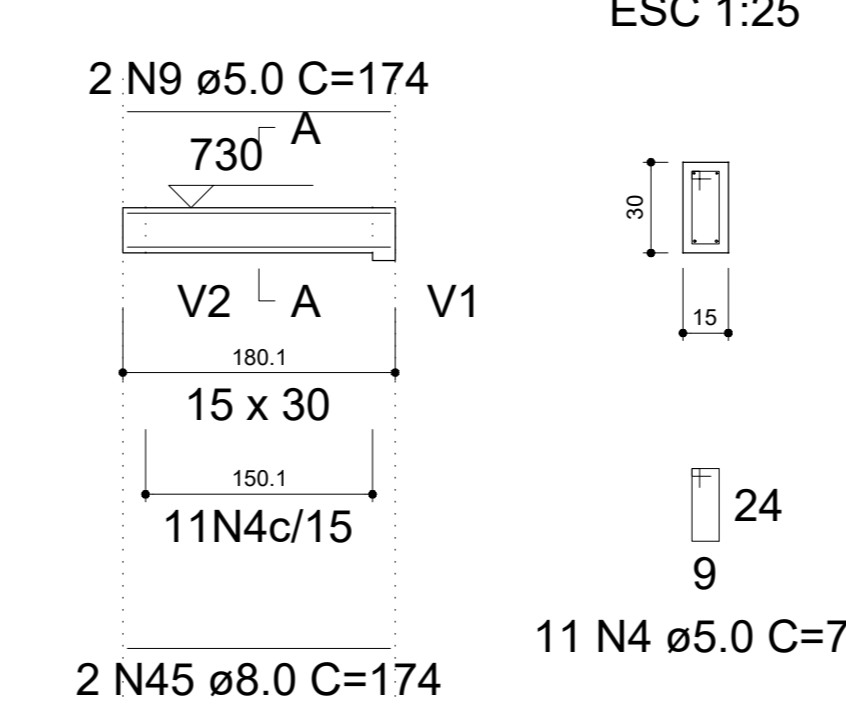
V9
ESC 1:50



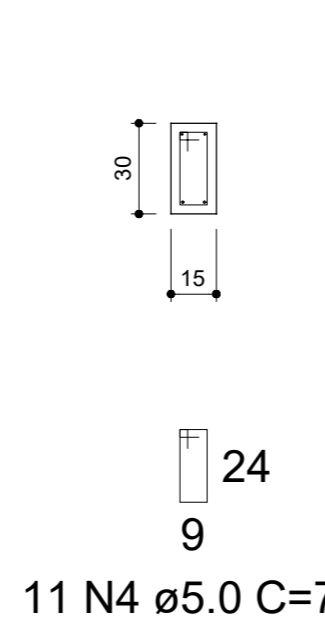
SEÇÃO A-A
ESC 1:25



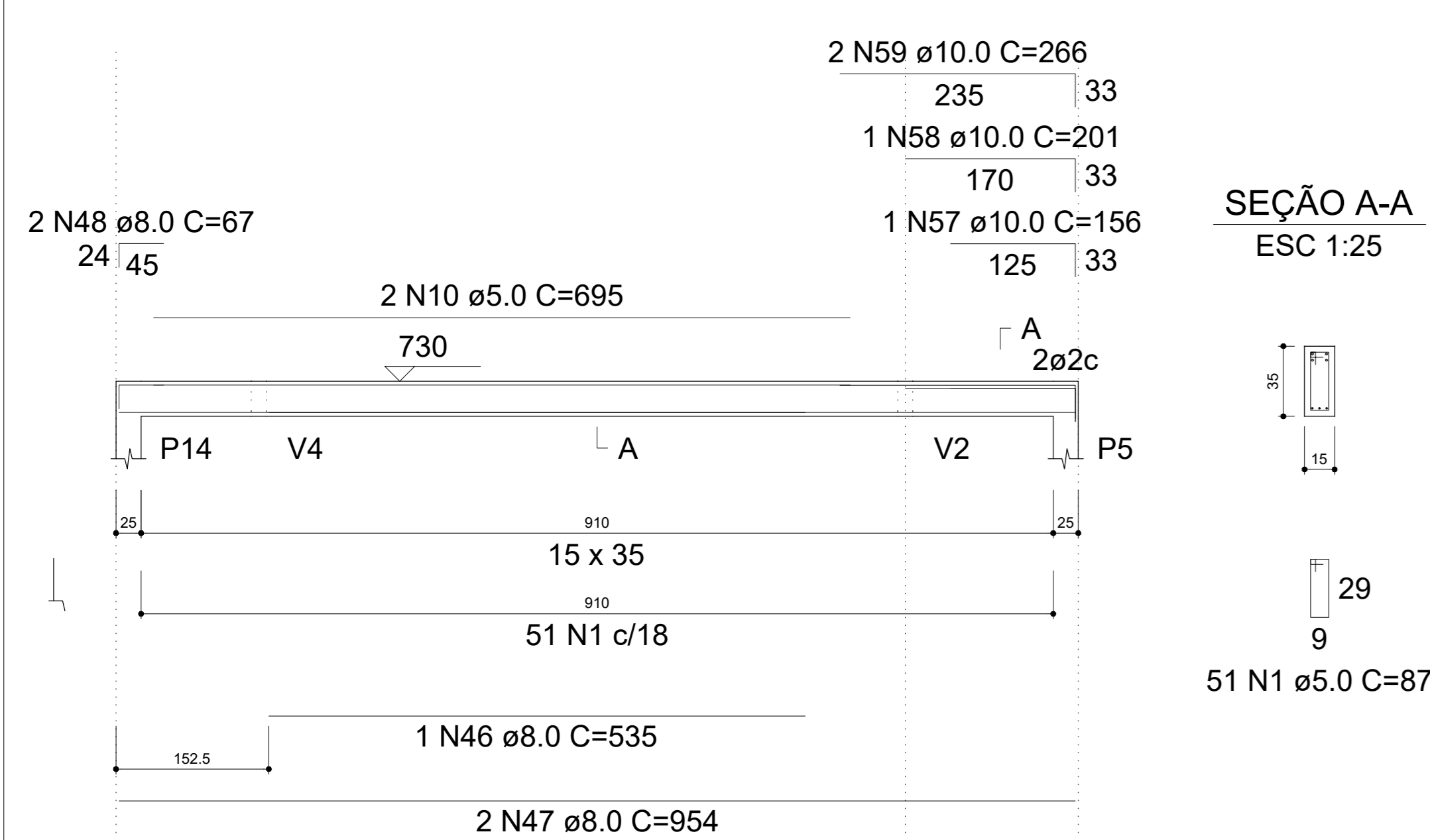
V10
ESC 1:50



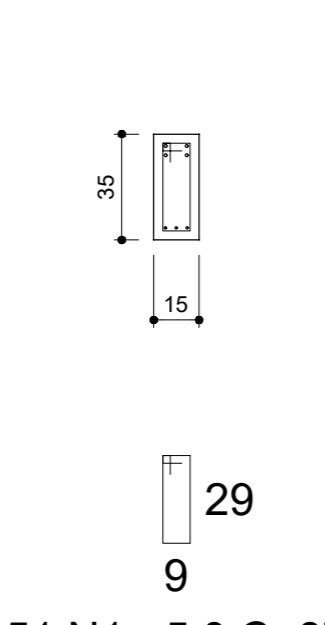
SEÇÃO A-A
ESC 1:25



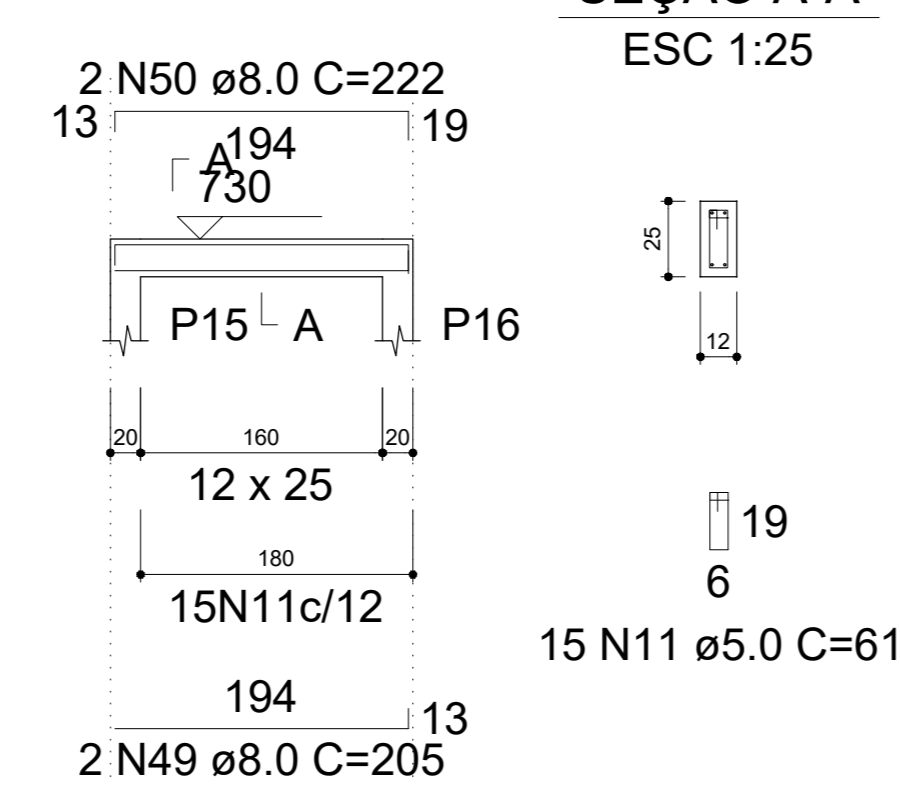
V11
ESC 1:50



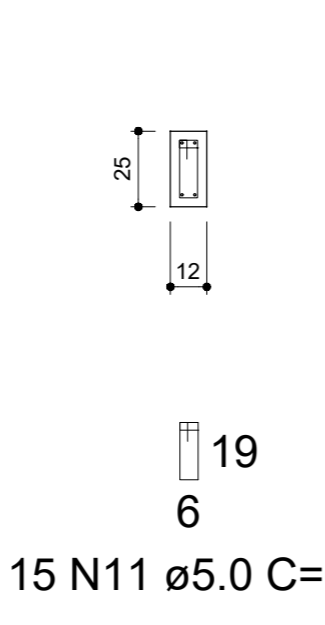
SEÇÃO A-A
ESC 1:25



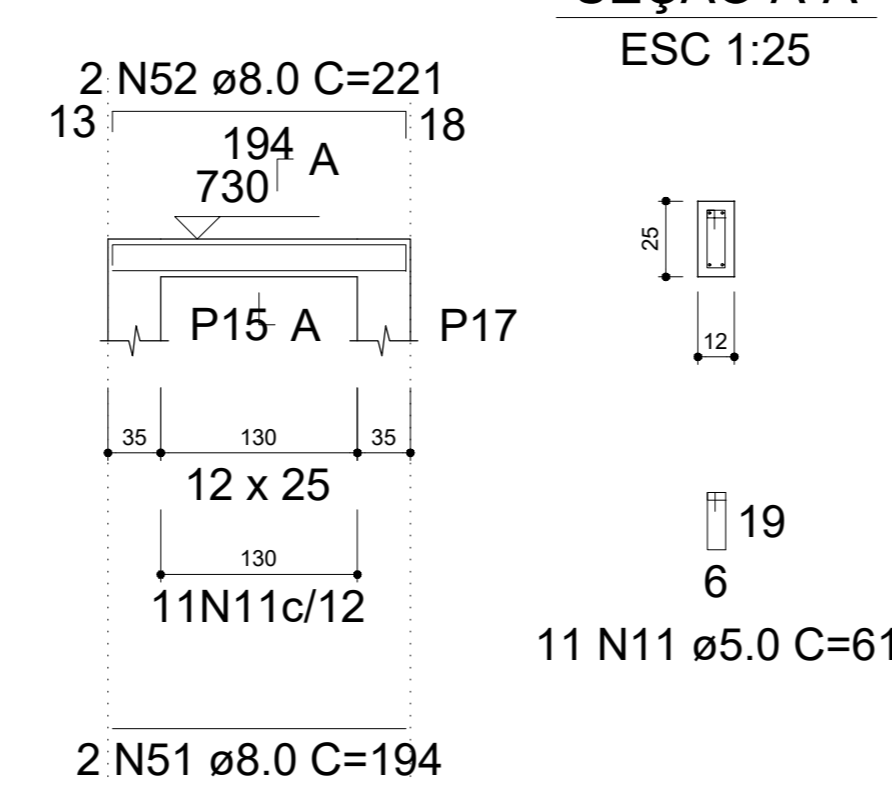
V12
ESC 1:50



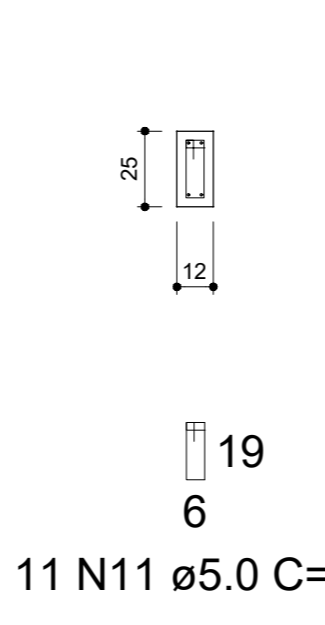
SEÇÃO A-A
ESC 1:25



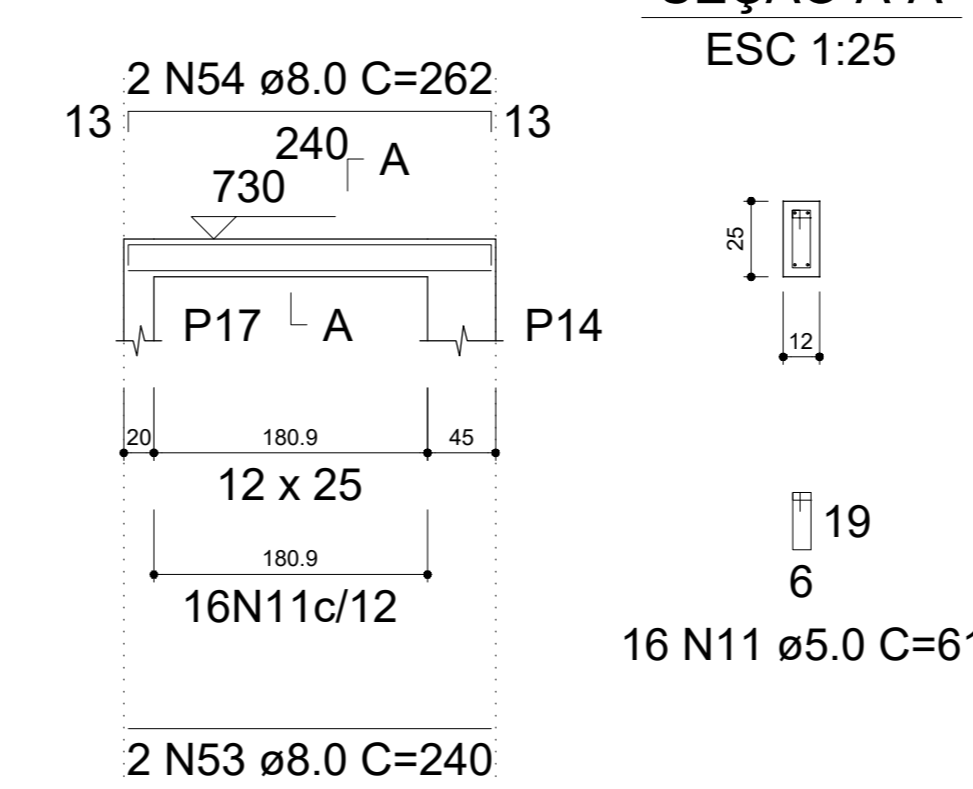
V13
ESC 1:50



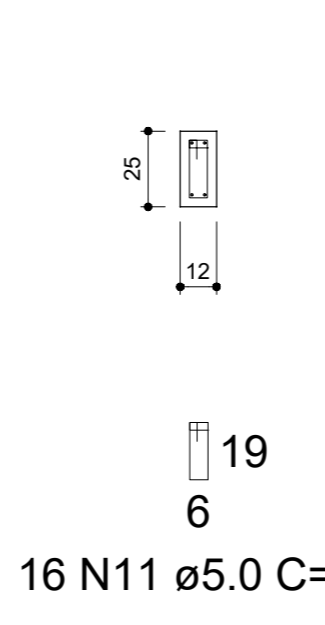
SEÇÃO A-A
ESC 1:25



V14
ESC 1:50



SEÇÃO A-A
ESC 1:25



RELAÇÃO DO AÇO

AÇO	N	DIAM (mm)	QUANT	C.UNIT (cm)	C.TOTAL (cm)
CA60	1	5.0	308	87	26796
	2	5.0	2	274	548
	3	5.0	2	323	646
	4	5.0	116	77	8932
	5	5.0	2	447	894
	6	5.0	2	307	614
	7	5.0	39	127	4953
	8	5.0	2	295	590
	9	5.0	2	174	348
	10	5.0	2	695	1390
	11	5.0	54	61	3294
	12	6.3	4	76	304
	13	8.0	2	57	1158
	14	8.0	2	1036	2072
	15	8.0	2	469	936
	16	8.0	2	164	328
	17	8.0	2	370	740
	18	8.0	2	950	1900
	19	8.0	1	286	286
	20	8.0	2	447	894
	21	8.0	2	303	606
	22	8.0	2	351	682
	23	8.0	2	1120	2240
	24	8.0	2	1148	2296
	25	8.0	2	1063	2126
	26	8.0	1	79	79
	27	8.0	2	679	1358
	28	8.0	2	184	368
	29	8.0	1	171	171
	30	8.0	2	1150	2300
	31	8.0	2	205	410
	32	8.0	2	523	1046
	33	8.0	2	559	1118
	34	8.0	2	456	912
	35	8.0	2	492	984
	36	8.0	2	162	324
	37	8.0	2	185	370
	38	8.0	1	430	430
	39	8.0	2	819	1638
	40	8.0	1	125	125
	41	8.0	1	190	190
	42	8.0	2	355	710
	43	8.0	1	128	128
	44	8.0	2	243	486
	45	8.0	2	174	348
	46	8.0	1	535	535
	47	8.0	2	954	1908
	48	8.0	2	67	134
	49	8.0	2	205	410
	50	8.0	2	222	444
	51	8.0	2	194	388
	52	8.0	2	221	442
	53	8.0	2	240	480
	54	8.0	2	262	524
	55	8.0	2	179	358
	56	8.0	2	190	380
	57	10.0	1	156	156
	58	10.0	1	201	201
	59	10.0	2	266	532

RESUMO DO AÇO

AÇO	DIAM (mm)	C.TOTAL (m)	PESO + 0% (kg)
CA50	6.3	3	0.7
	8.0	357.4	141
	10.0	8.9	5.5
CA60	5.0	490.1	75.5
PESO TOTAL (kg)			
CA50		147.3	
CA60		75.5	

Volume de concreto (C-25) = 5.05 m³
Área de forma = 79.87 m²

PROJETO: **ANEXO CENTRO EDUCACIONAL REFORMA E AMPLIAÇÃO**

TÍTULO: **PROJETO ESTRUTURAL - AUDITÓRIO**

ENDEREÇO: **RUA NELSON DAVID RIBEIRO** OBJETO: **VIGAS**

MUNICÍPIO: **IBIRAPITANGA - BA**

RESPONSÁVEL TÉCNICO: **ADEBALDO RODRIGUES DOS SANTOS** ART: PRANCHA: **EST07**
ENG. CIVIL CREA: 18459/D

ARQUIVO: ESC: DATA: **JUNHO/2022**