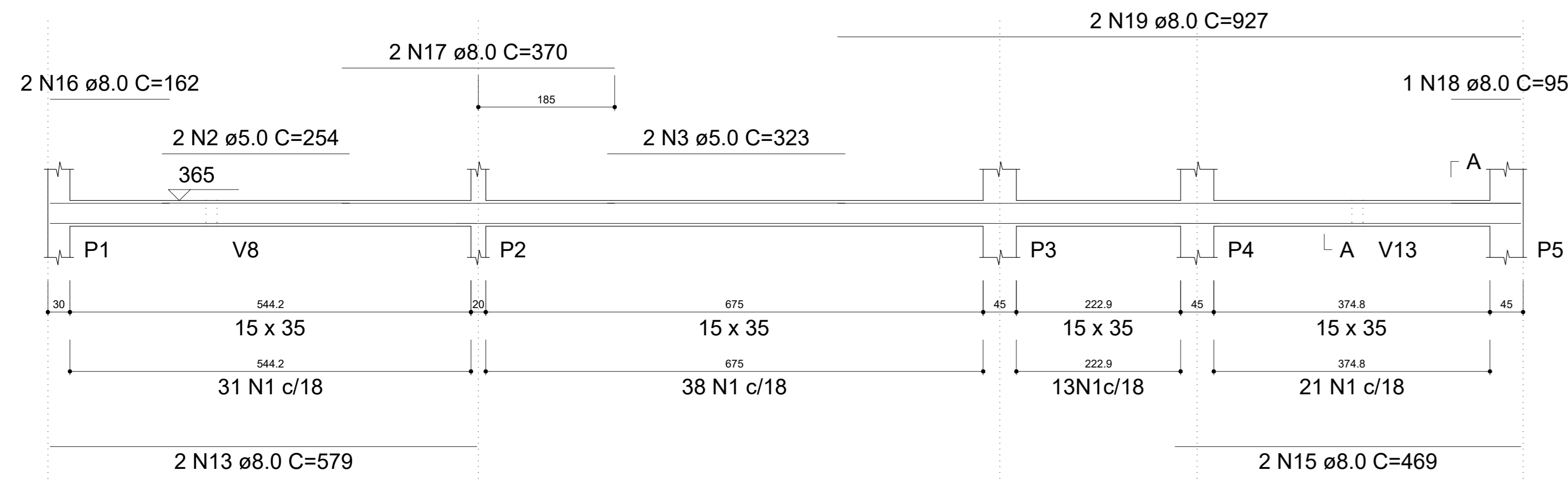
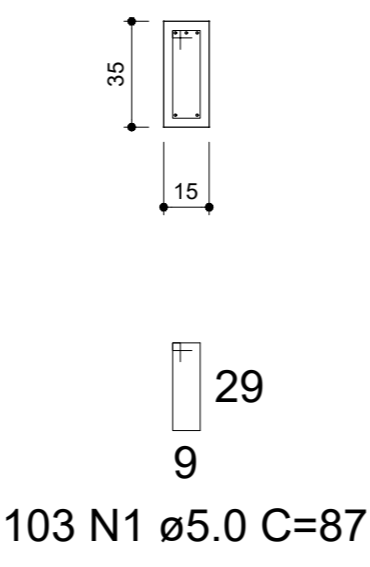


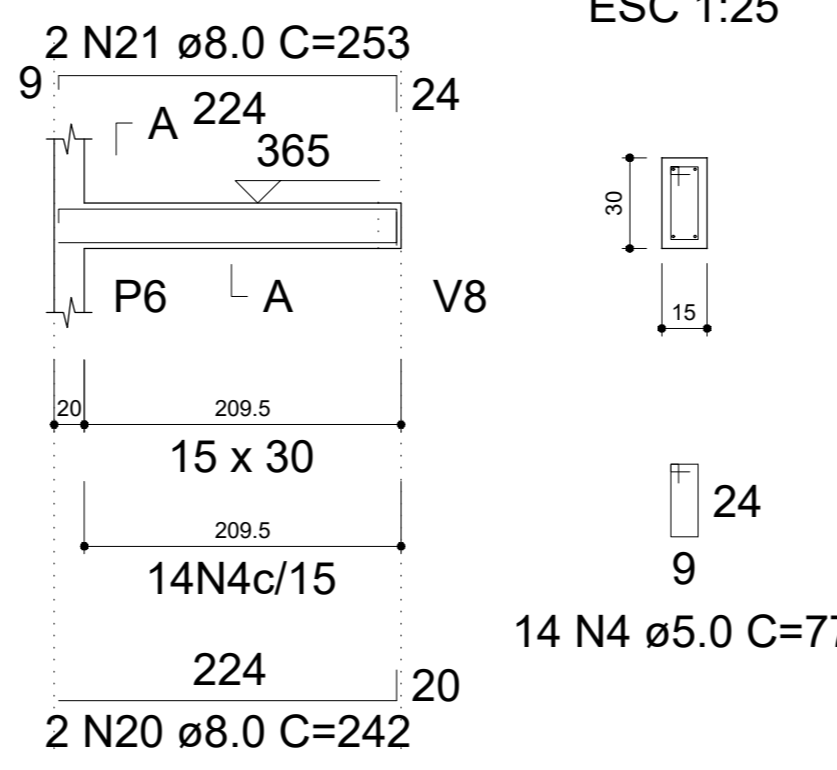
V1
ESC 1:50



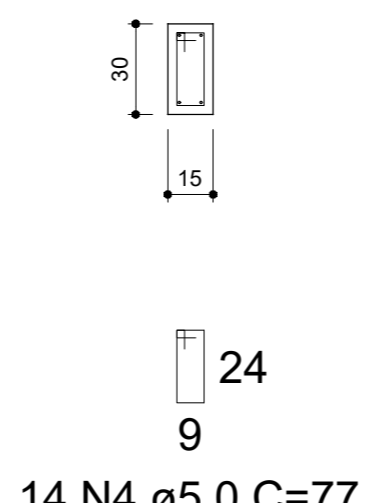
SEÇÃO A-A
ESC 1:25



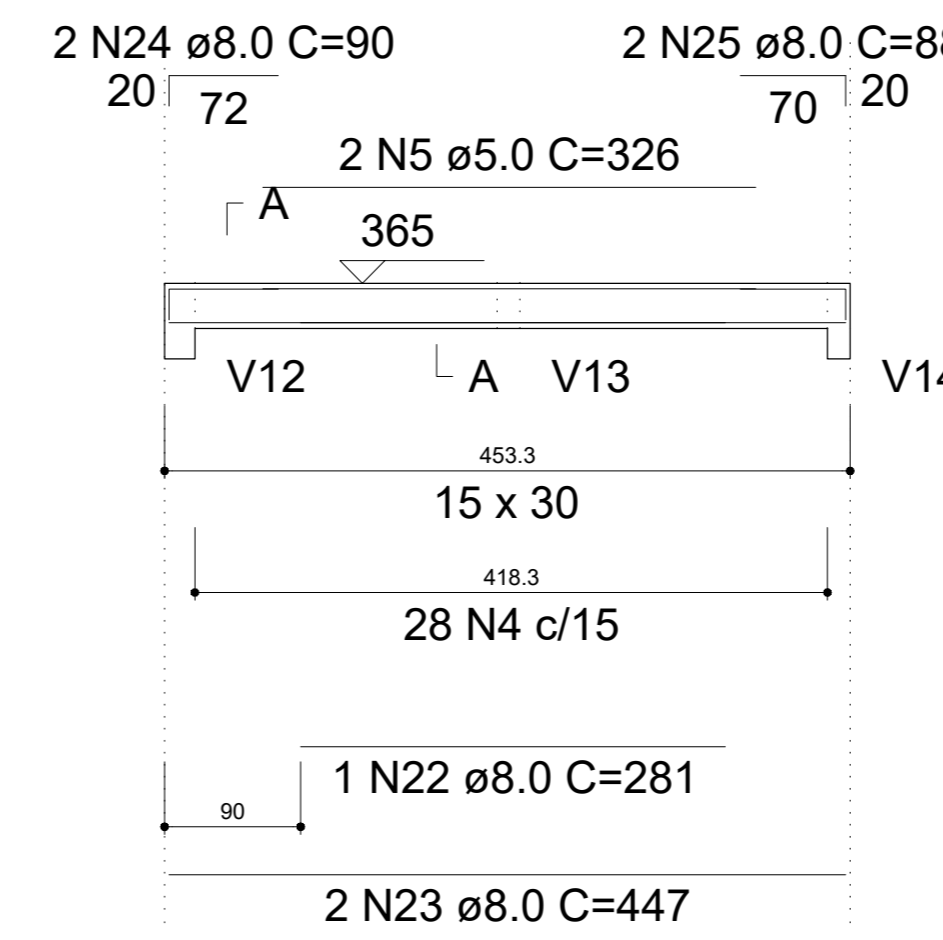
V2
ESC 1:50



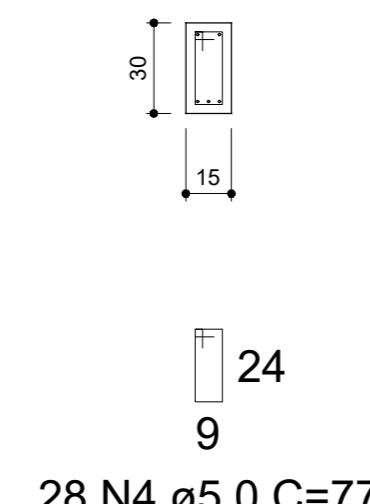
SEÇÃO A-A
ESC 1:25



V3
ESC 1:50



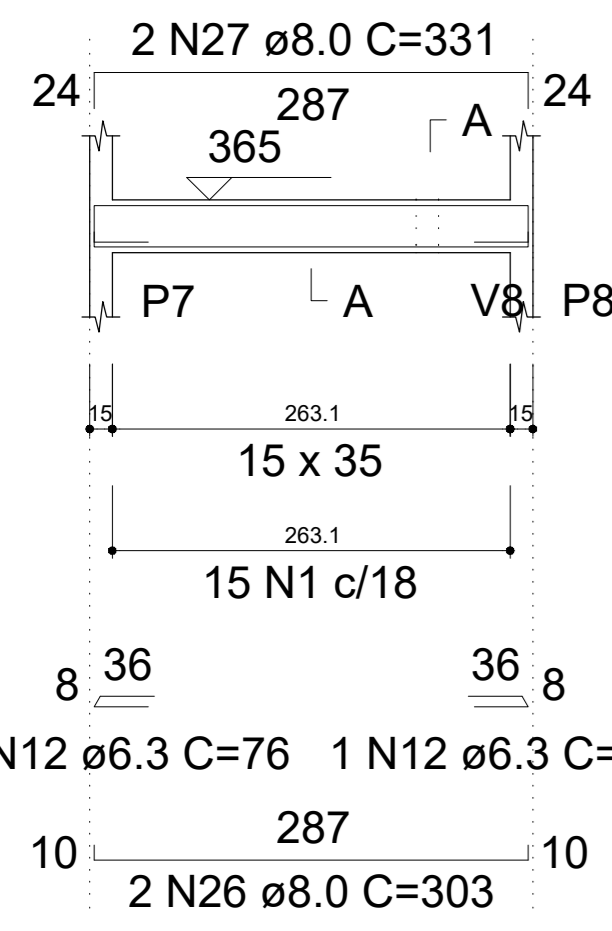
SEÇÃO A-A
ESC 1:25



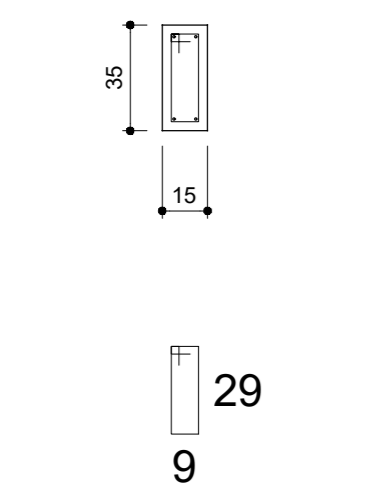
RELAÇÃO DO AÇO

| AÇO | N | DIAM (mm) | QUANT | C.UNIT (cm) | C.TOTAL (cm) |
|------|------|-----------|-------|-------------|--------------|
| CA60 | 1 | 5.0 | 256 | 87 | 22272 |
| | 2 | 5.0 | 2 | 254 | 508 |
| | 3 | 5.0 | 2 | 323 | 646 |
| | 4 | 5.0 | 164 | 77 | 12628 |
| | 5 | 5.0 | 2 | 326 | 652 |
| | 6 | 5.0 | 2 | 222 | 444 |
| | 7 | 5.0 | 85 | 127 | 10795 |
| | 8 | 5.0 | 2 | 410 | 820 |
| | 9 | 5.0 | 36 | 117 | 4212 |
| | 10 | 5.0 | 8 | 962 | 7696 |
| | 11 | 5.0 | 25 | 61 | 1525 |
| CA50 | 12 | 6.3 | 4 | 76 | 304 |
| | 13 | 8.0 | 2 | 579 | 1158 |
| | 14 | 8.0 | 2 | 1036 | 2072 |
| | 15 | 8.0 | 2 | 469 | 938 |
| | 16 | 8.0 | 2 | 162 | 324 |
| | 17 | 8.0 | 2 | 370 | 740 |
| | 18 | 8.0 | 1 | 95 | 95 |
| | 19 | 8.0 | 2 | 927 | 1854 |
| | 20 | 8.0 | 2 | 242 | 484 |
| | 21 | 8.0 | 2 | 253 | 506 |
| | 22 | 8.0 | 1 | 281 | 281 |
| | 23 | 8.0 | 2 | 447 | 894 |
| | 24 | 8.0 | 2 | 90 | 180 |
| | 25 | 8.0 | 2 | 88 | 176 |
| | 26 | 8.0 | 2 | 303 | 606 |
| | 27 | 8.0 | 2 | 331 | 662 |
| | 28 | 8.0 | 2 | 1120 | 2240 |
| | 29 | 8.0 | 2 | 518 | 1036 |
| | 30 | 8.0 | 2 | 1144 | 2288 |
| | 31 | 8.0 | 2 | 1063 | 2126 |
| | 32 | 8.0 | 1 | 87 | 87 |
| | 33 | 8.0 | 2 | 679 | 1358 |
| | 34 | 8.0 | 2 | 202 | 404 |
| | 35 | 8.0 | 1 | 127 | 127 |
| 36 | 8.0 | 2 | 1195 | 2390 | |
| 37 | 8.0 | 2 | 179 | 358 | |
| 38 | 8.0 | 2 | 523 | 1046 | |
| 39 | 8.0 | 2 | 537 | 1074 | |
| 40 | 8.0 | 2 | 515 | 1030 | |
| 41 | 8.0 | 2 | 551 | 1102 | |
| 42 | 8.0 | 2 | 456 | 912 | |
| 43 | 8.0 | 2 | 470 | 940 | |
| 44 | 8.0 | 2 | 162 | 324 | |
| 45 | 8.0 | 1 | 130 | 130 | |
| 46 | 8.0 | 2 | 189 | 378 | |
| 47 | 8.0 | 4 | 832 | 3328 | |
| 48 | 8.0 | 2 | 277 | 554 | |
| 49 | 8.0 | 2 | 192 | 384 | |
| 50 | 8.0 | 2 | 214 | 428 | |
| 51 | 8.0 | 2 | 457 | 914 | |
| 52 | 8.0 | 8 | 194 | 1552 | |
| 53 | 10.0 | 2 | 186 | 372 | |
| 54 | 10.0 | 2 | 246 | 492 | |
| 55 | 10.0 | 2 | 188 | 376 | |
| 56 | 10.0 | 2 | 248 | 496 | |
| 57 | 12.5 | 1 | 470 | 470 | |
| 58 | 12.5 | 2 | 819 | 1638 | |
| 59 | 12.5 | 5 | 831 | 4155 | |
| 60 | 12.5 | 1 | 500 | 500 | |
| 61 | 12.5 | 2 | 978 | 1956 | |
| 62 | 12.5 | 1 | 214 | 214 | |
| 63 | 12.5 | 2 | 279 | 558 | |
| 64 | 12.5 | 2 | 324 | 648 | |
| 65 | 12.5 | 1 | 208 | 208 | |
| 66 | 12.5 | 2 | 268 | 536 | |
| 67 | 12.5 | 2 | 313 | 626 | |
| 68 | 16.0 | 2 | 259 | 518 | |
| 69 | 16.0 | 2 | 364 | 728 | |
| 70 | 16.0 | 2 | 246 | 492 | |
| 71 | 16.0 | 2 | 326 | 652 | |

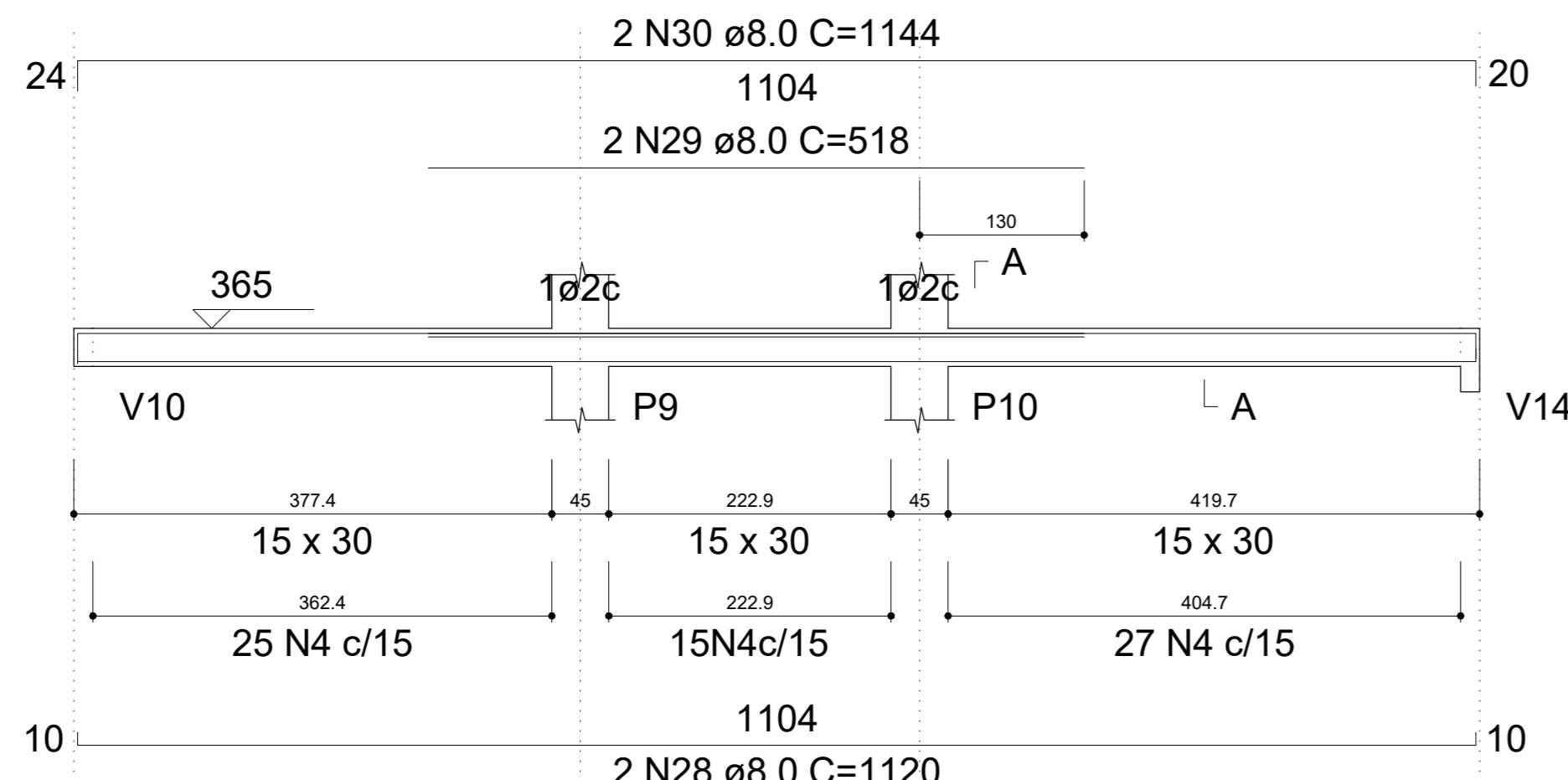
V4
ESC 1:50



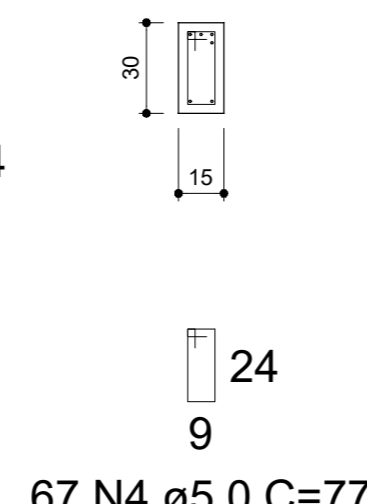
SEÇÃO A-A
ESC 1:25



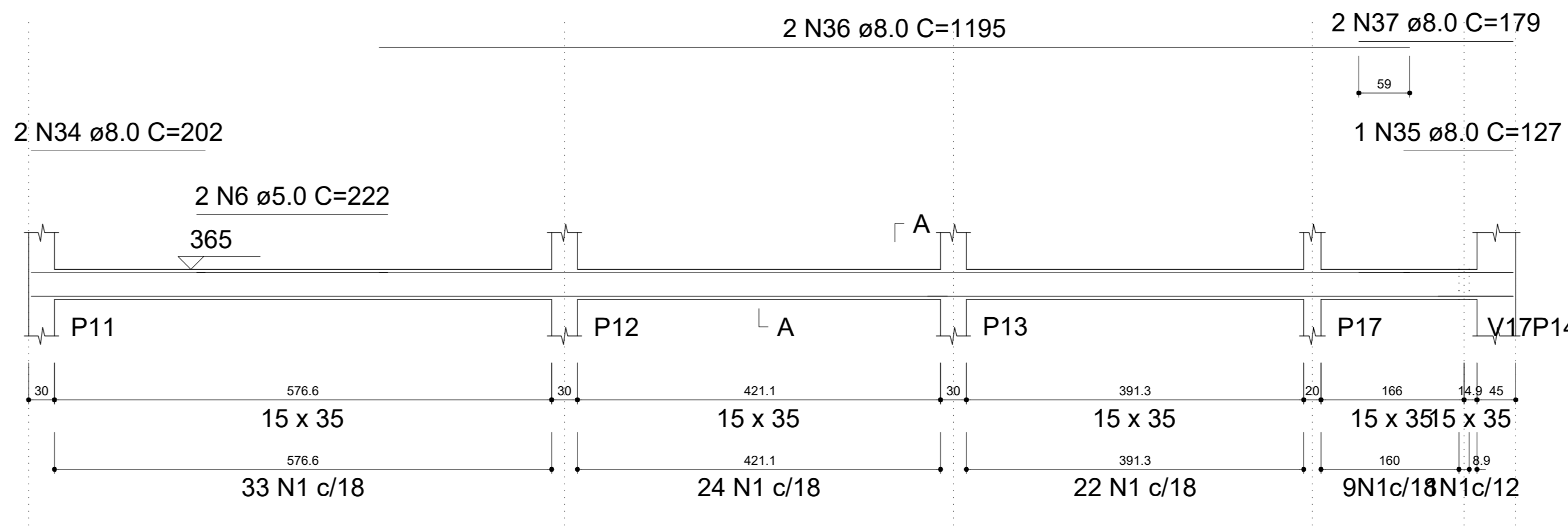
V5
ESC 1:50



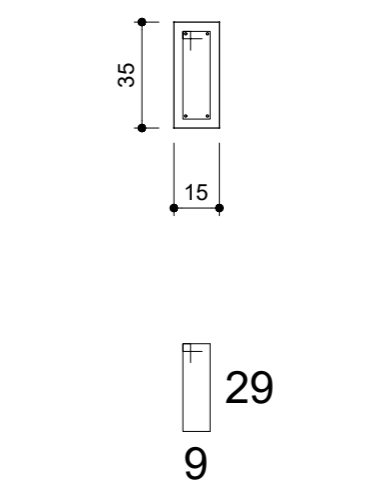
SEÇÃO A-A
ESC 1:25



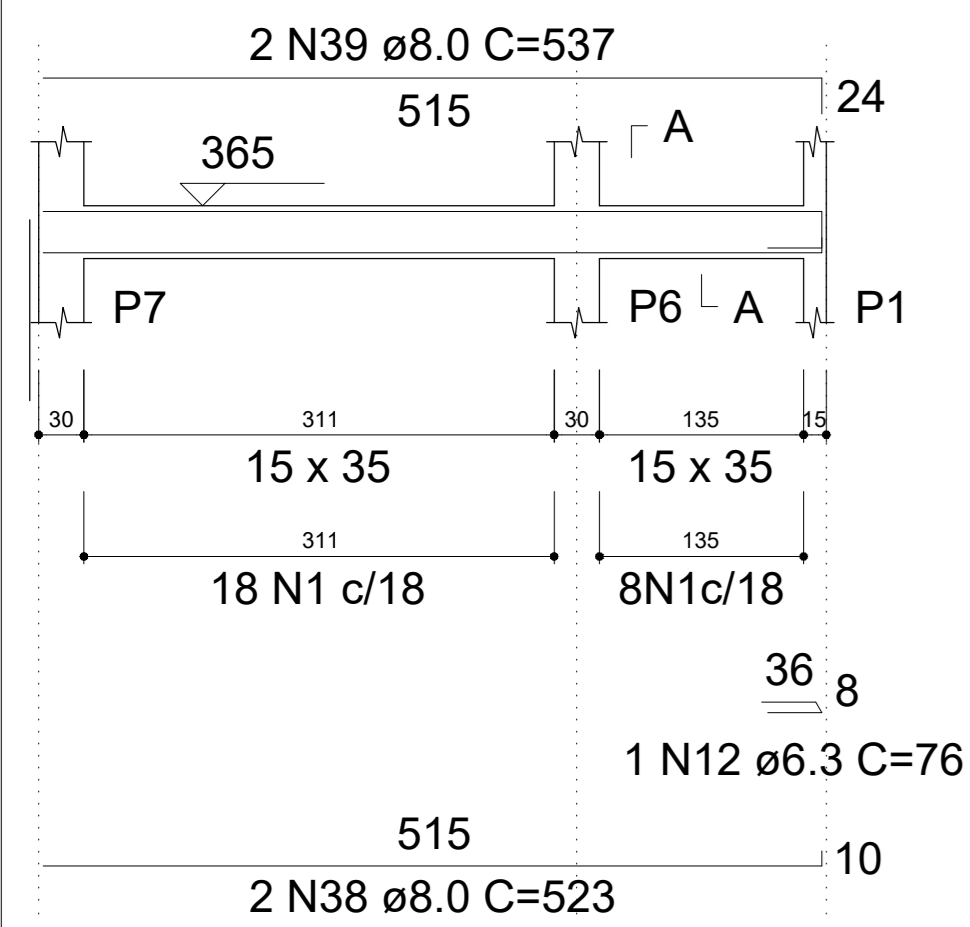
V6
ESC 1:50



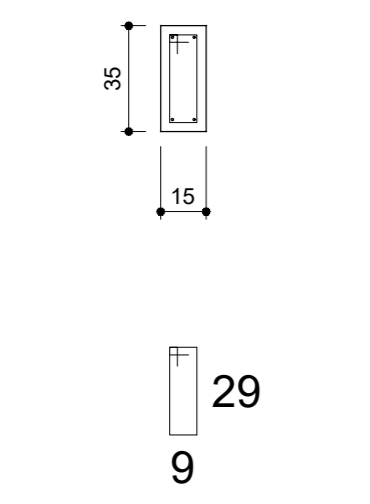
SEÇÃO A-A
ESC 1:25



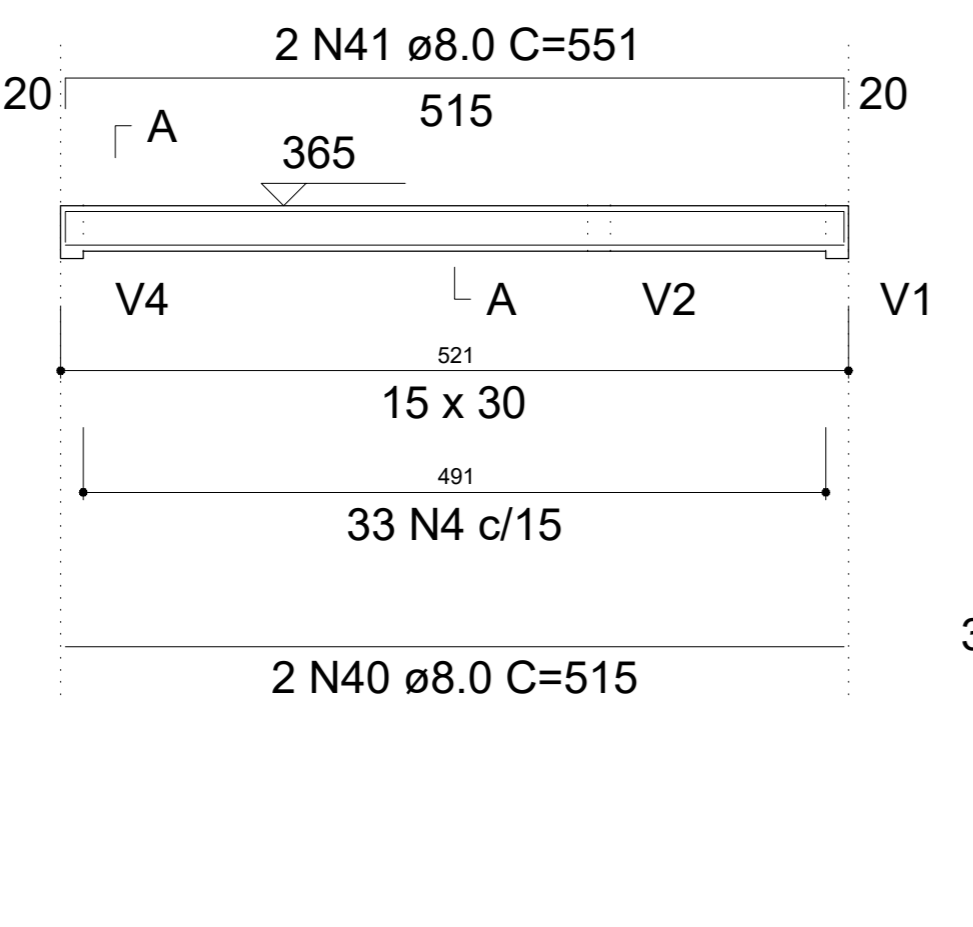
V7
ESC 1:50



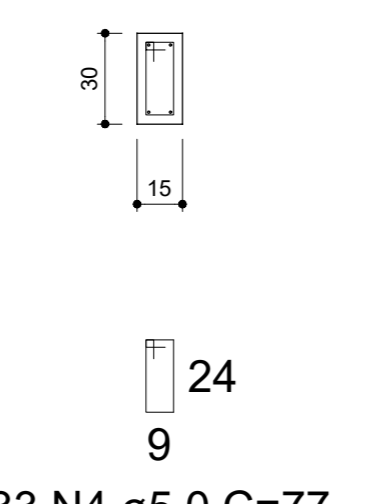
SEÇÃO A-A
ESC 1:25



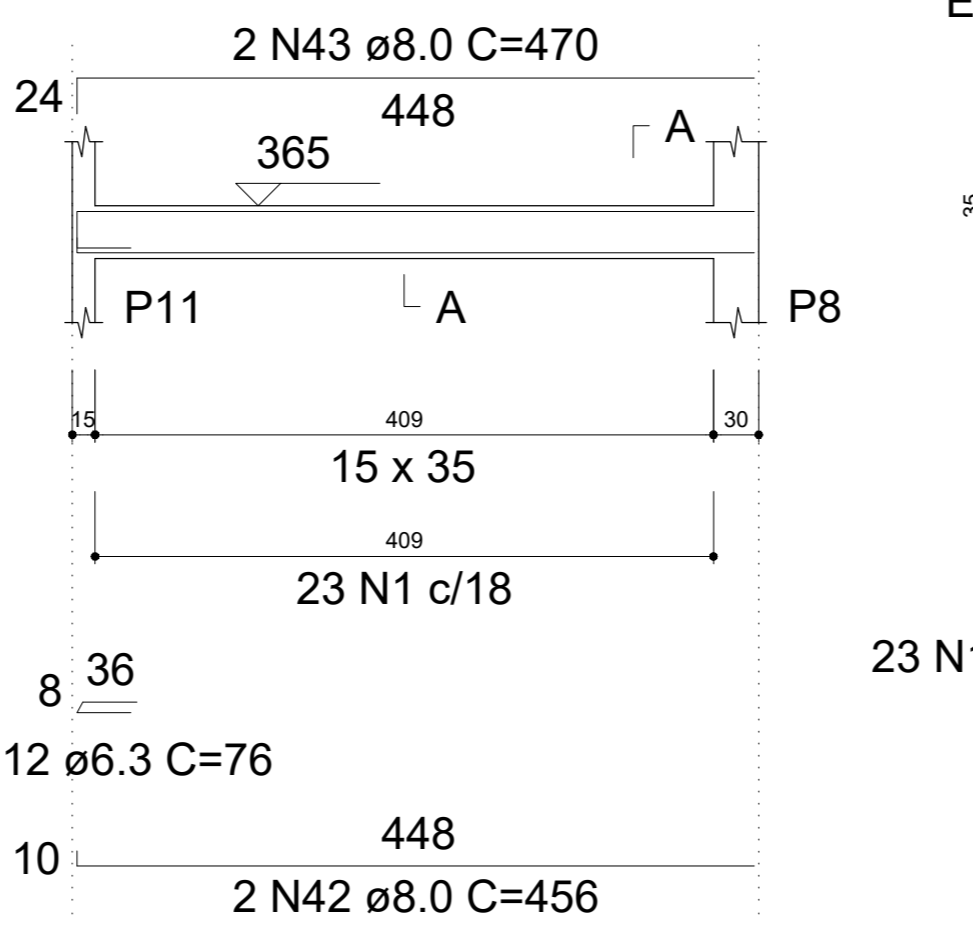
V8
ESC 1:50



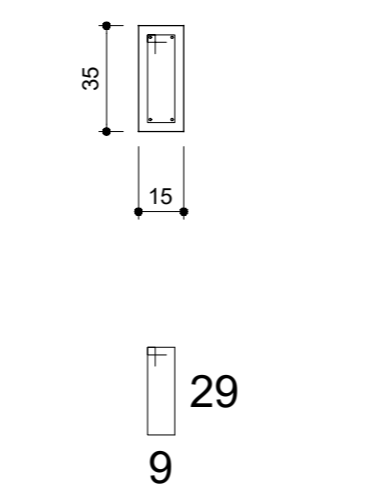
SEÇÃO A-A
ESC 1:25



V9
ESC 1:50



SEÇÃO A-A
ESC 1:25



V10
ESC 1:50

