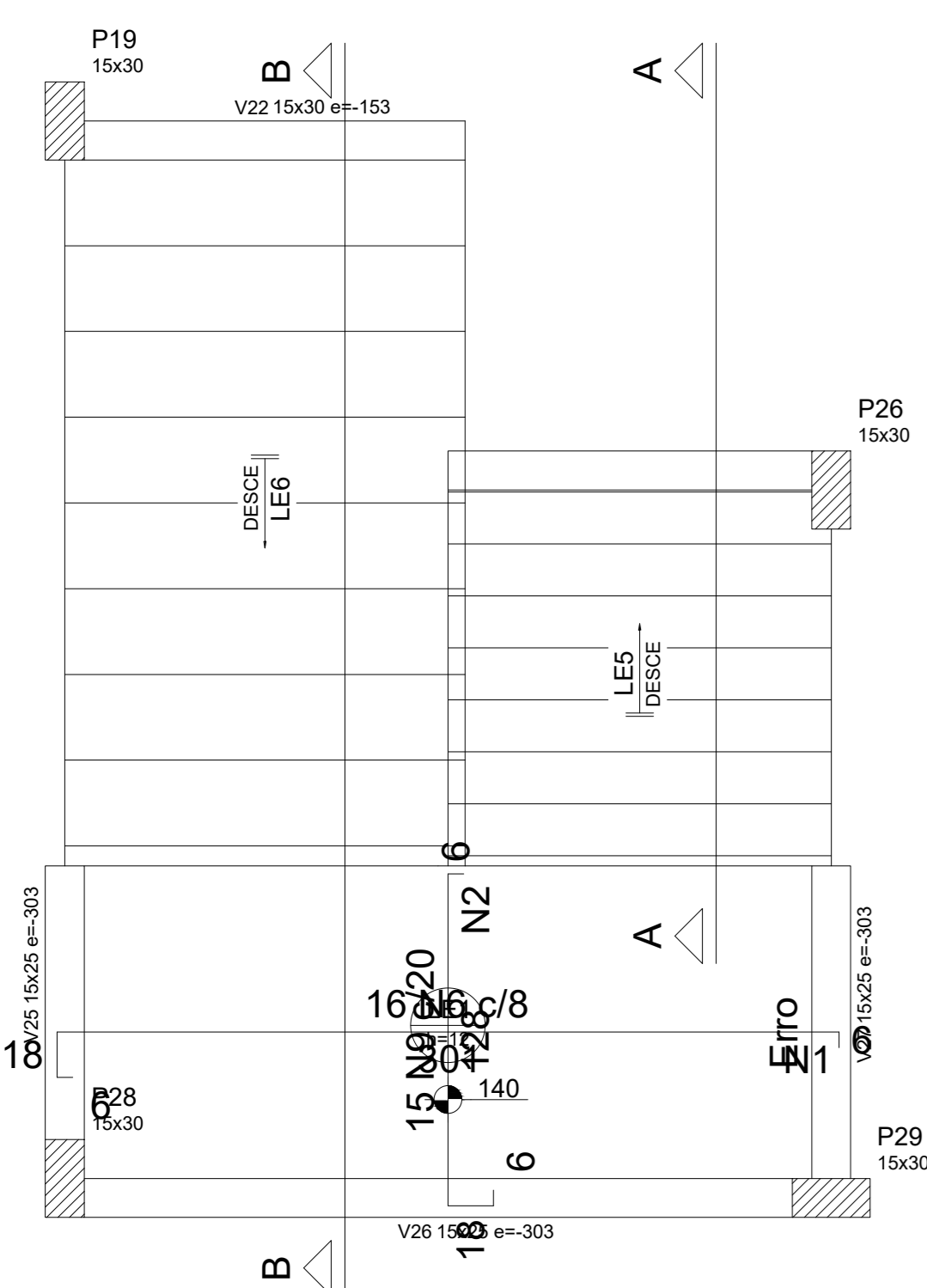
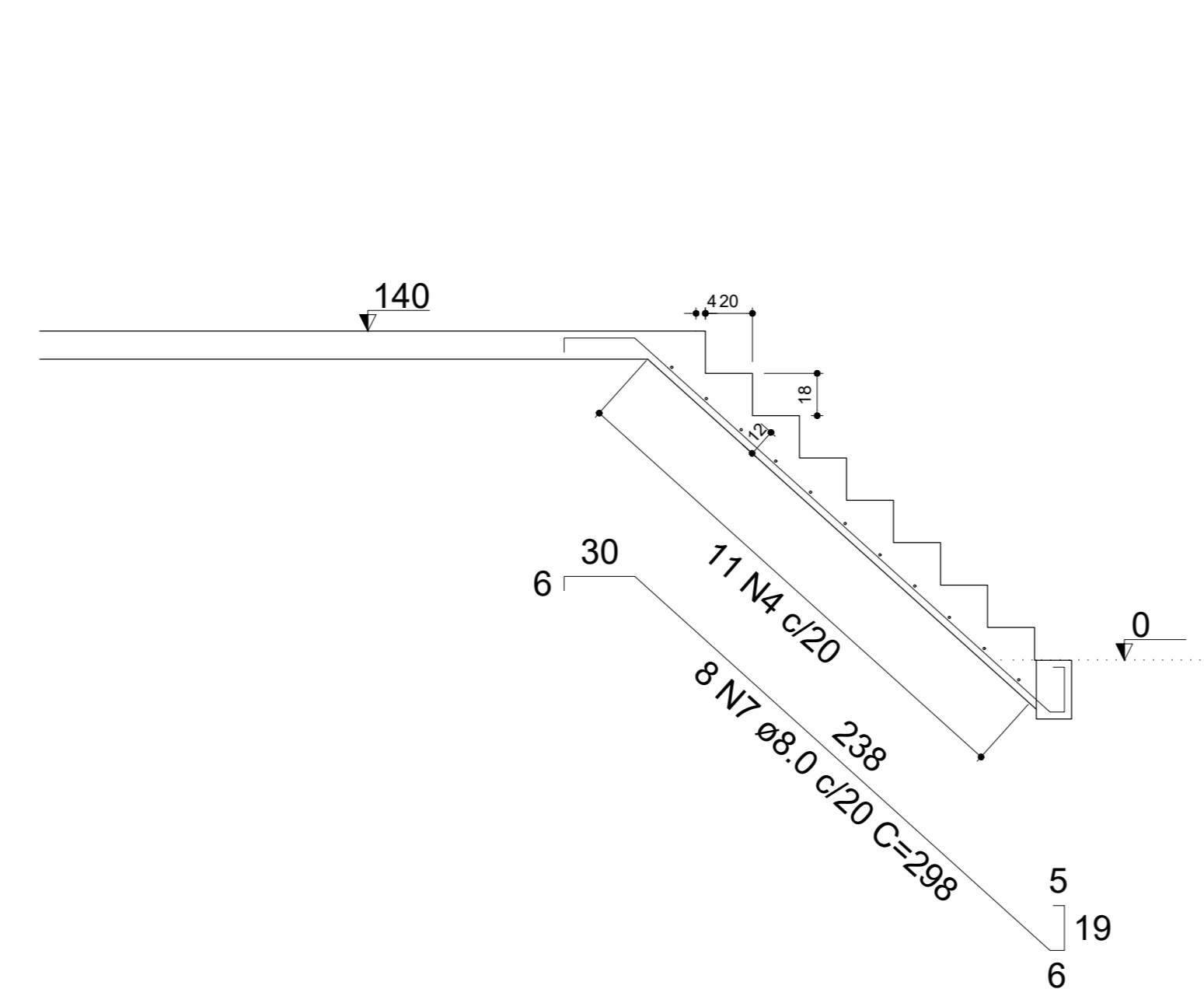


Feros de distribuição	
Ferro	Armadura de distribuição
N6	15 N1 ø5.0 c/20 C=128
N9	7 N2 ø5.0 c/20 C=VAR

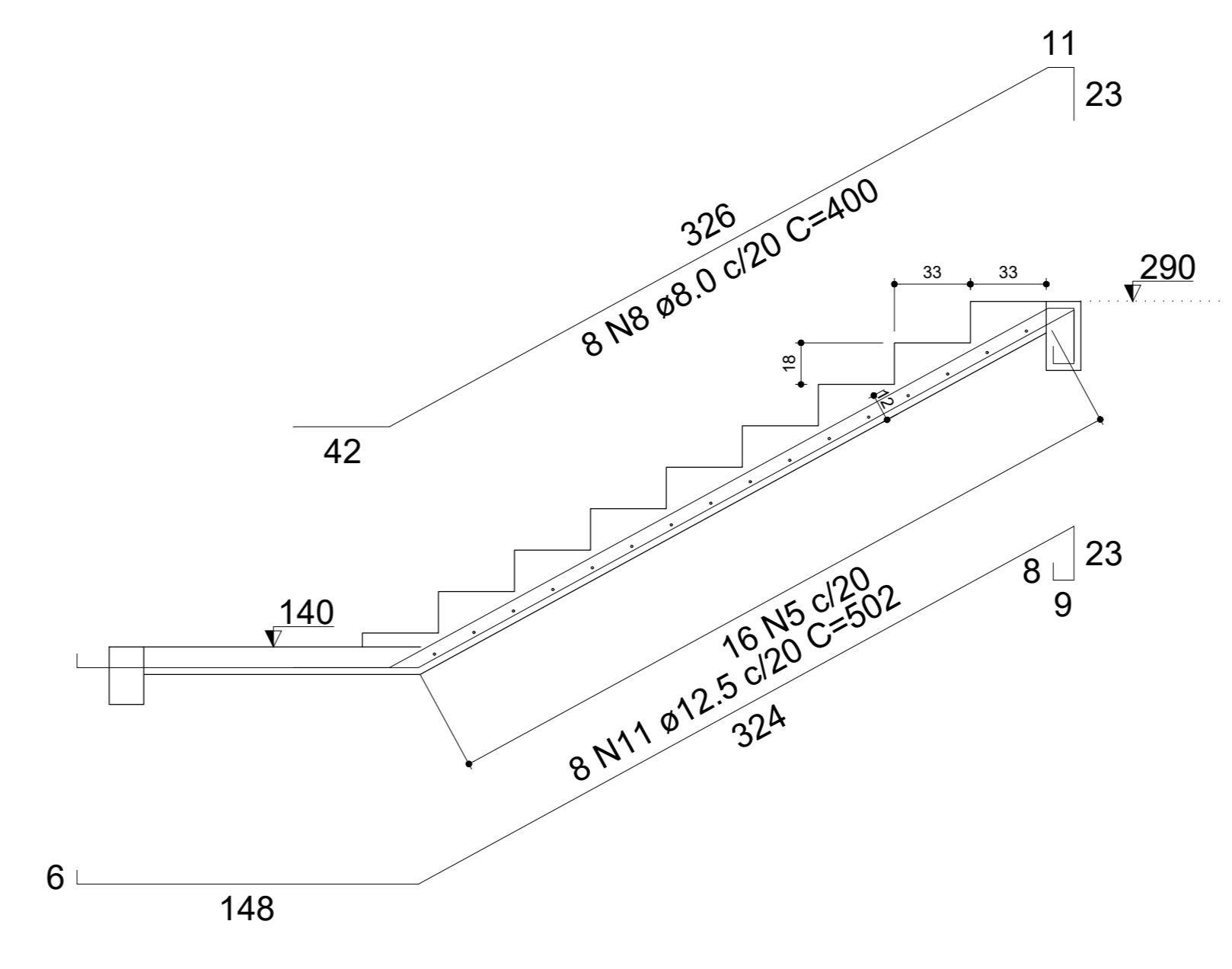
Armação positiva da escada E1  
escala 1:25



Armação negativa da escada E1  
escala 1:25



Corte A-A (LE5)  
escala 1:25



Corte B-B (LE6)  
escala 1:25

RELAÇÃO DO AÇO					
LE1 Negativos		LE5		LE6	
AÇO	N	DIAM (mm)	QUANT	C.UNIT (cm)	C.TOTAL (cm)
CA60	1	5.0	15	128	1920
	2	5.0	7	VAR	VAR
CA50	3	6.3	8	138	1104
	4	6.3	11	148	1628
	5	6.3	16	152	2432
	6	6.3	16	327	5232
	7	8.0	8	298	2384
	8	8.0	8	400	3200
	9	8.0	15	153	2295
	10	12.5	6	304	1824
	11	12.5	8	502	4016

RESUMO DO AÇO			
AÇO	DIAM (mm)	C.TOTAL (m)	PESO + 0% (kg)
CA50	6.3	104	25.4
	8.0	78.8	31.1
	12.5	58.4	56.3
CA60	5.0	39.9	6.1
PESO TOTAL (kg)			
CA50	112.8		
CA60	6.1		

Volume de concreto (C-25) = 1.91 m³  
Área de forma = 18.93 m²

PROJETO: ANEXO CENTRO EDUCACIONAL REFORMA E AMPLIAÇÃO

TÍTULO: PROJETO ESTRUTURAL

ENDEREÇO: RUA NELSON DAVID RIBEIRO

MUNICÍPIO: IBIRAPITANGA - BA

RESPONSÁVEL TÉCNICO: ADEBALDO RODRIGUES DOS SANTOS  
ENG. CIVIL CREA: 18449/D

ARQUIVO: ESC: INDICADA DATA: JUNHO/2022

OBJETO: ESCADAS

PRANCHA: EST10