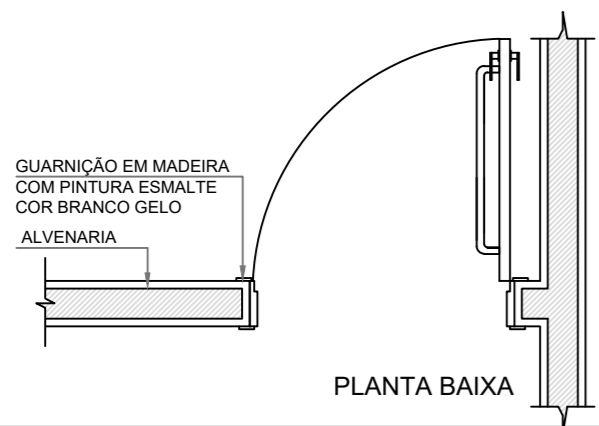
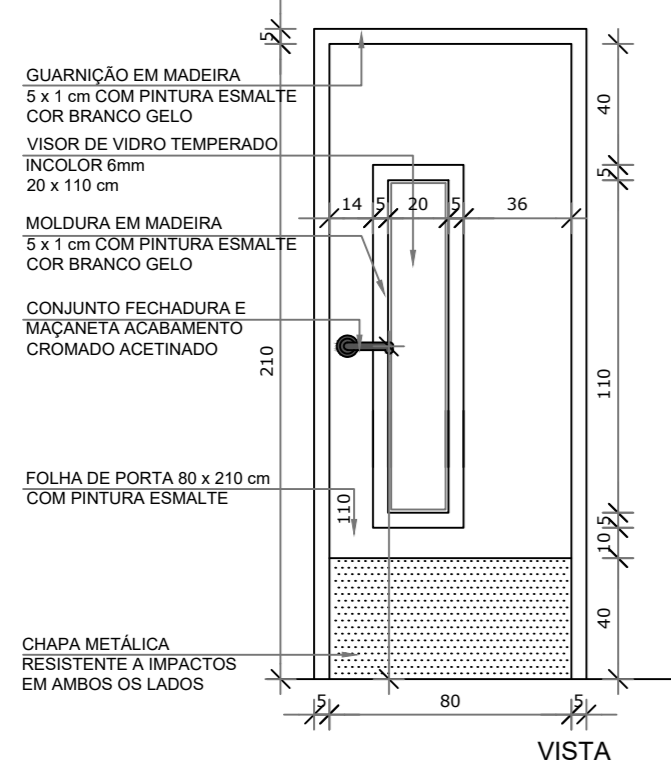
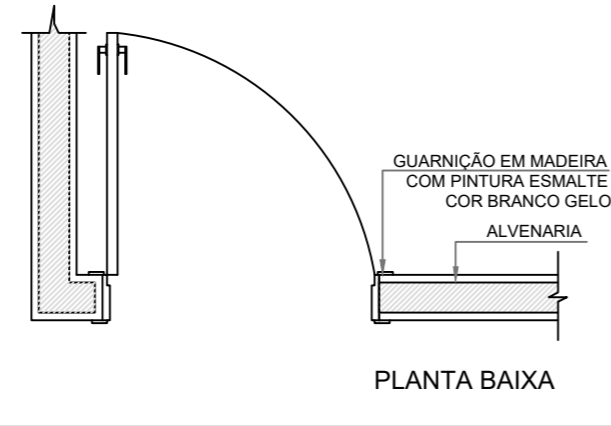
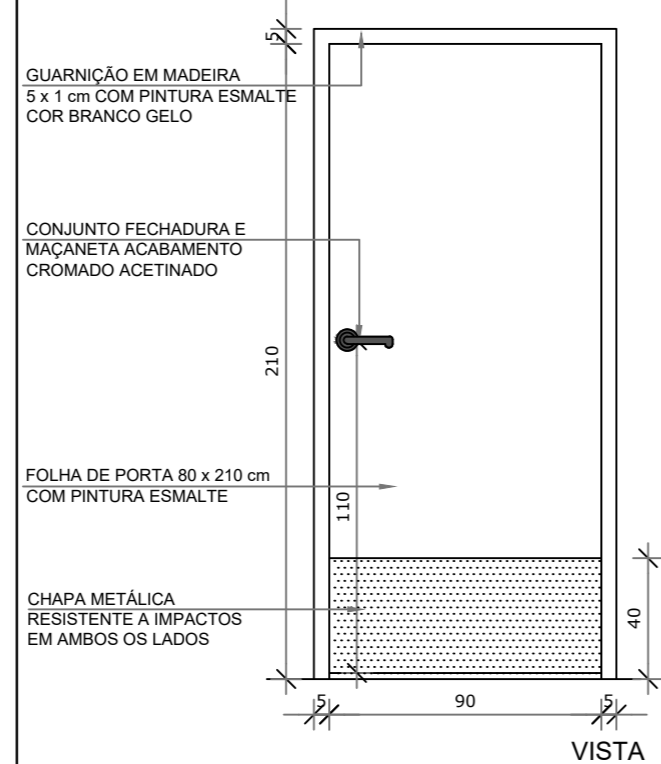


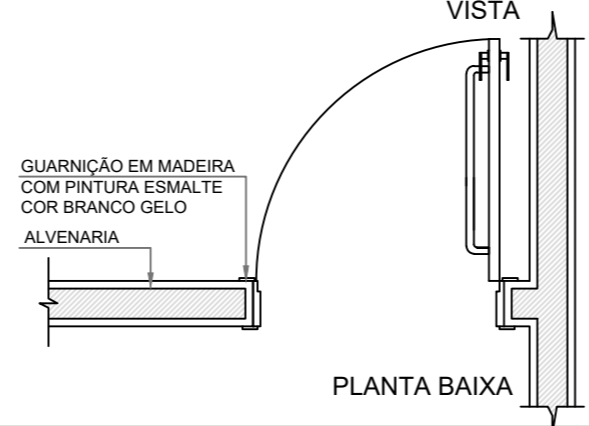
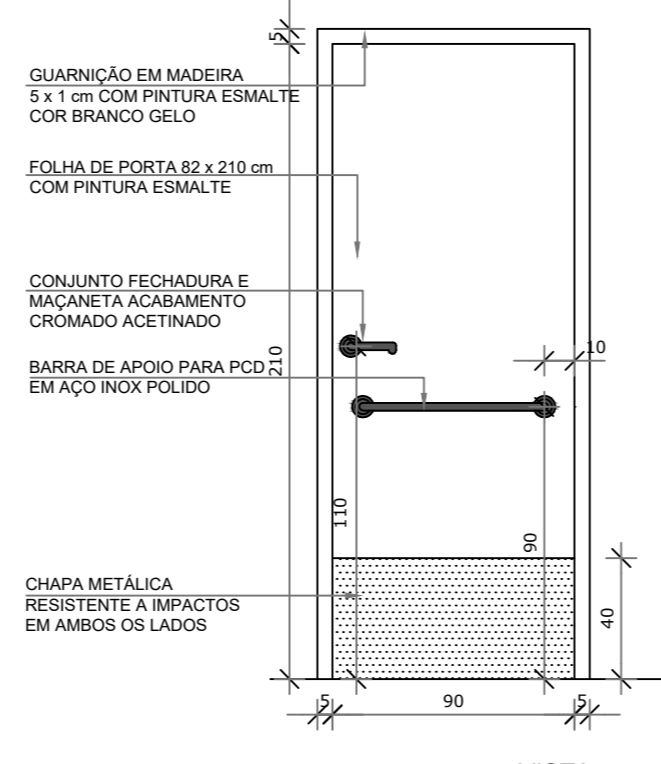
P2



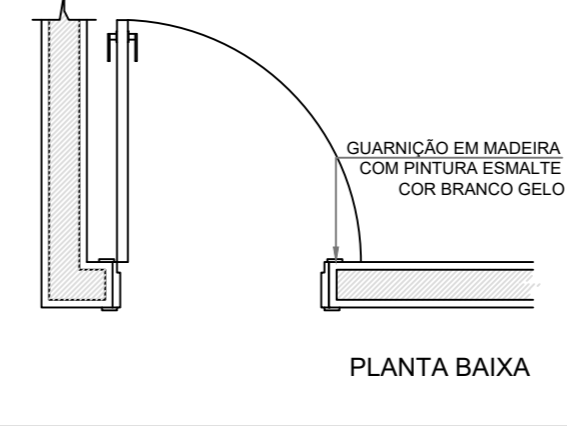
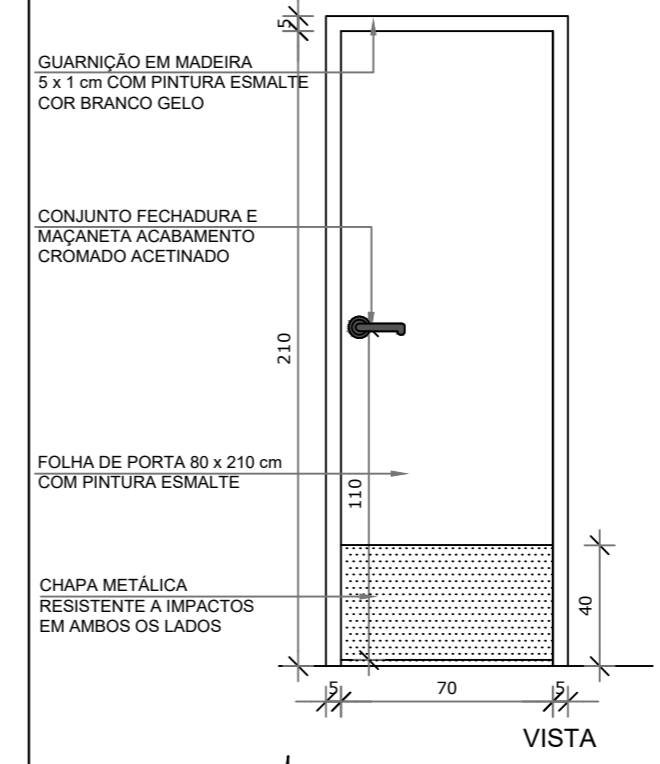
P5



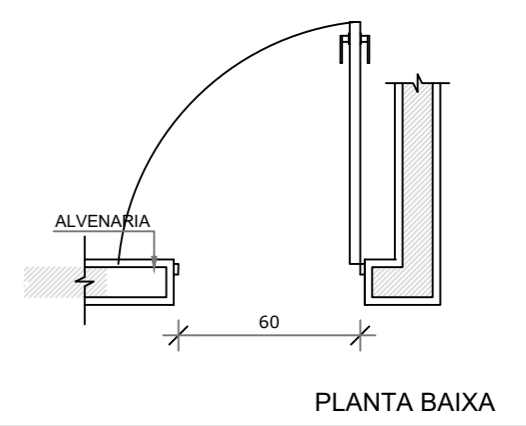
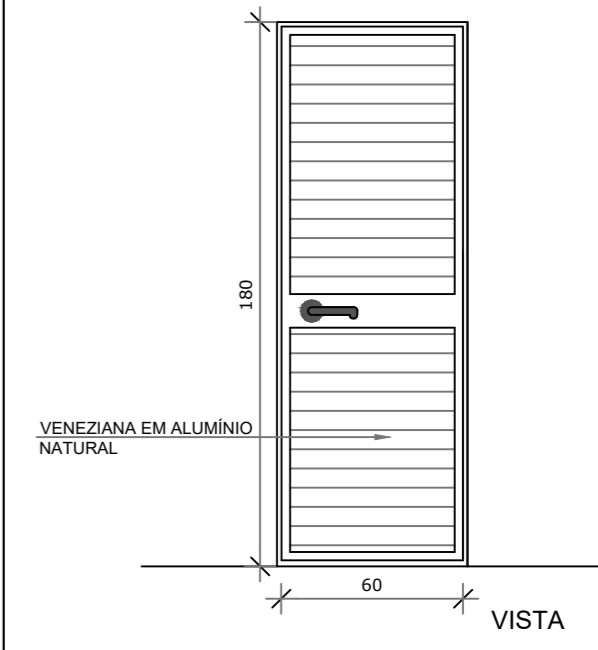
P6



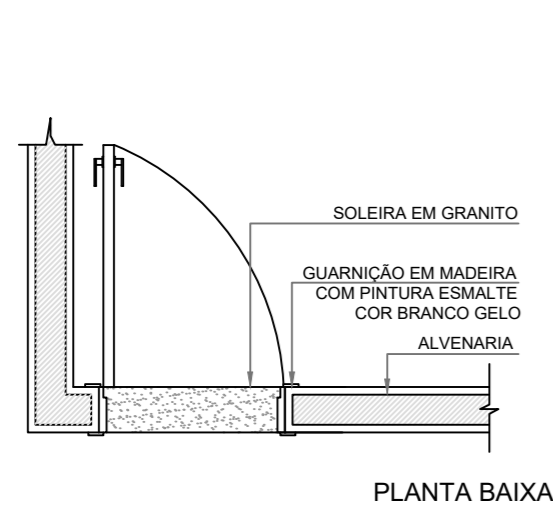
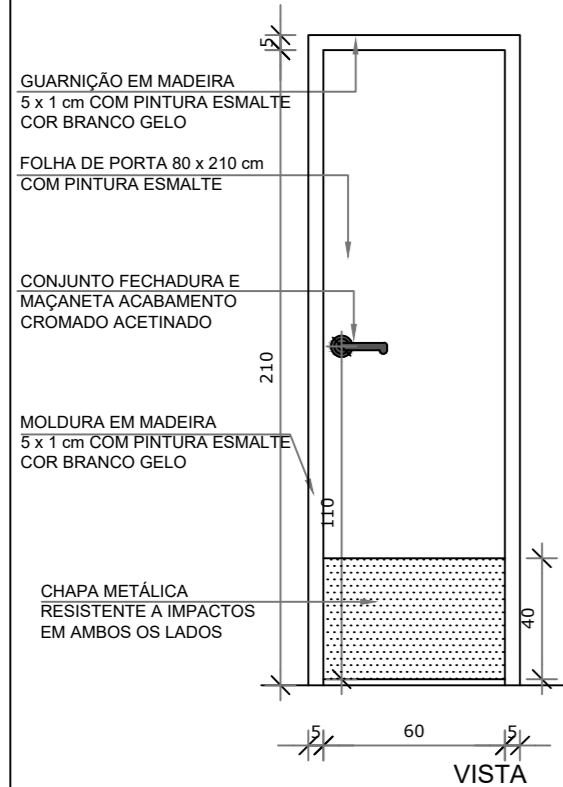
P10



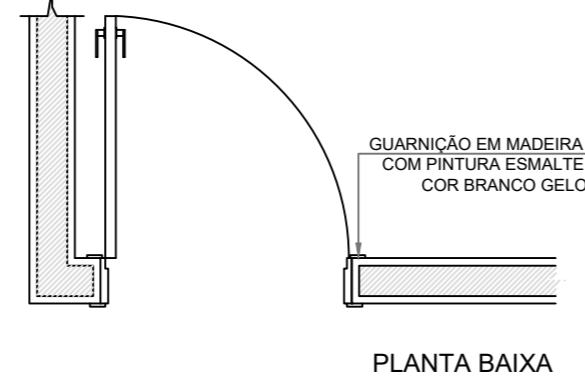
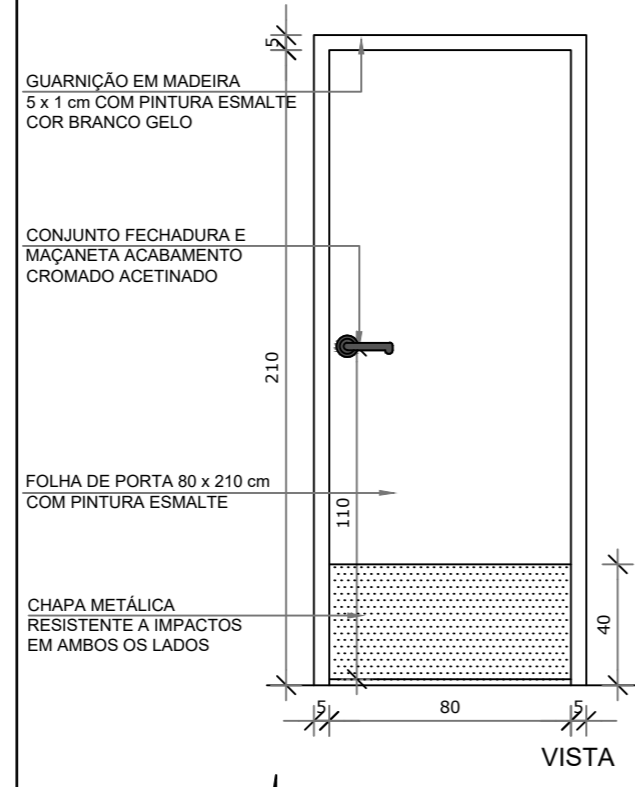
P7



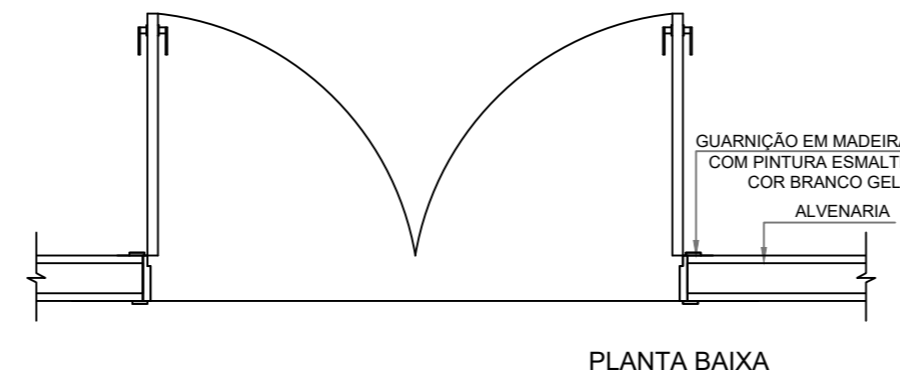
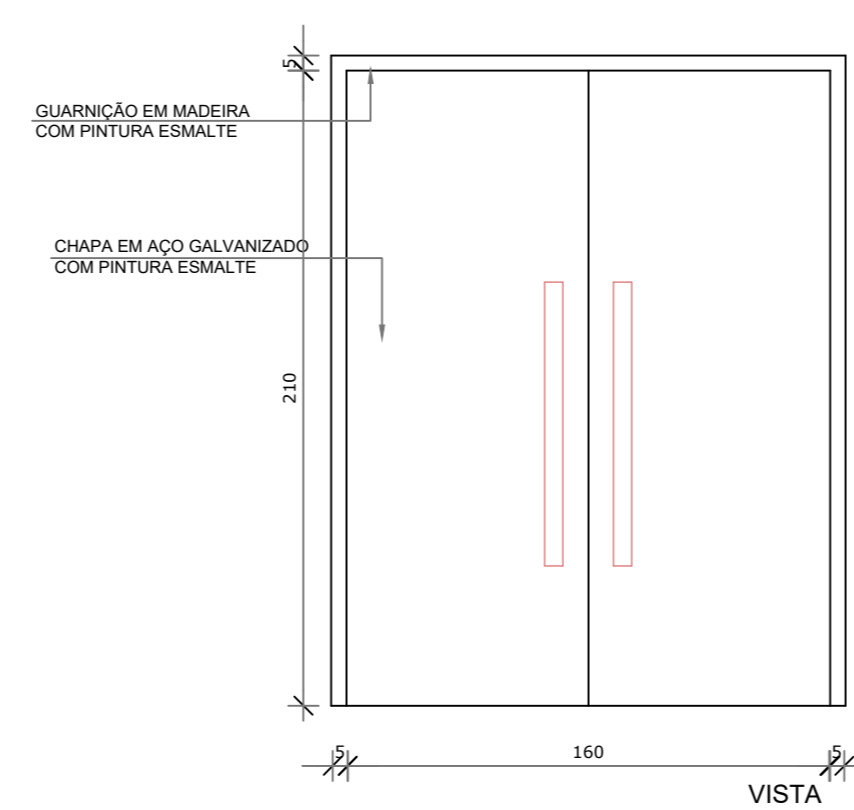
P9



P11



P1



PROJETO:

ESCOLA - REFORMA E AMPLIAÇÃO

TÍTULO:

PROJETO ARQUITETÔNICO

ENDEREÇO:

RUA NELSON DAVID RIBEIRO

OBJETO:

ESQUADRIAS - PORTAS

MUNICÍPIO:

IBIRAPITANGA - BA

RESPONSÁVEL TÉCNICO:

ADEBALDO RODRIGUES DOS SANTOS
ENG. CIVIL CREA: 18459/D

ART:

PRANCHA:

ARQUIVO:

ESC:

1/25

DATA:

ABRIL/2022

ARQ8