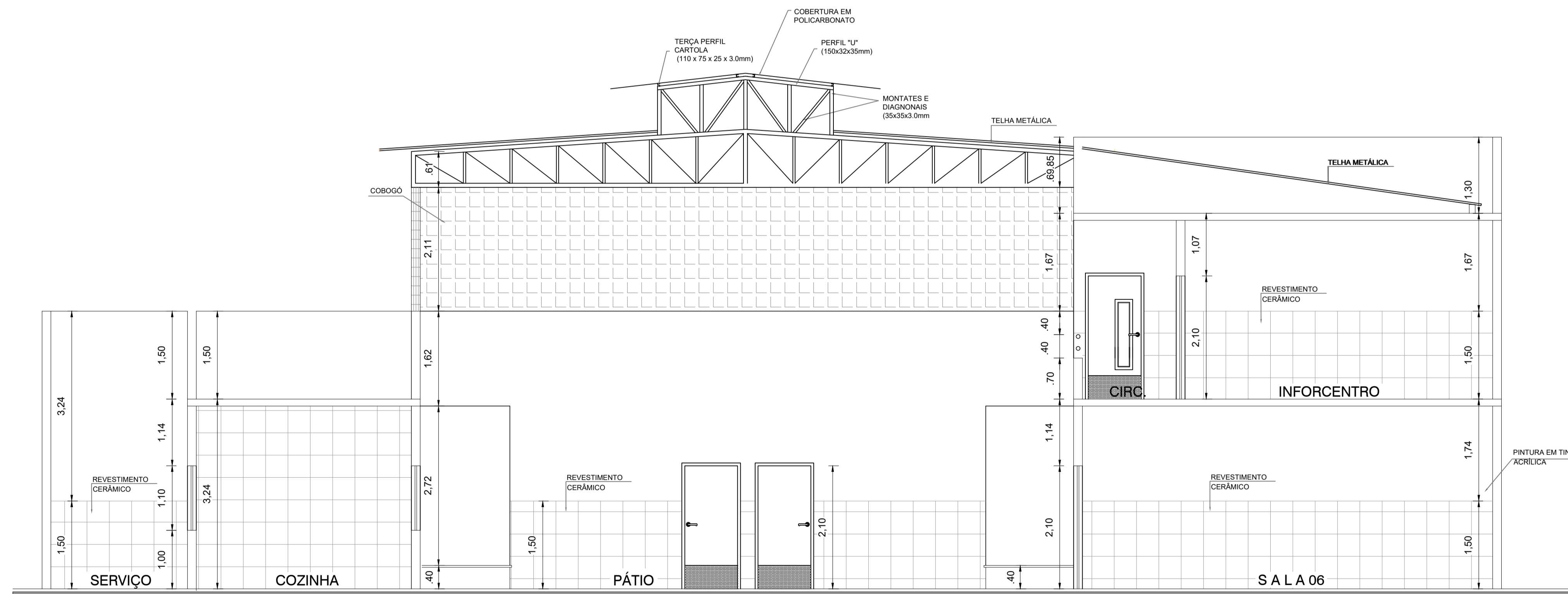
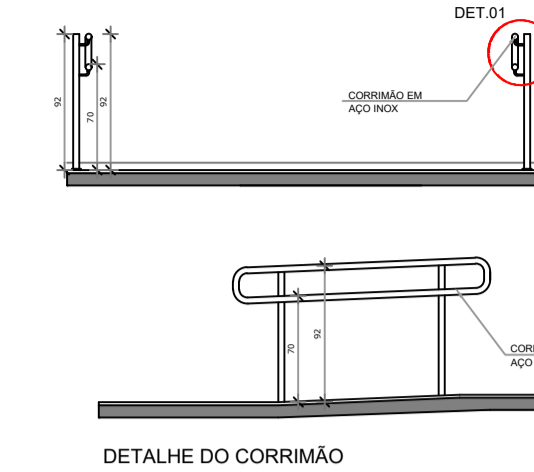
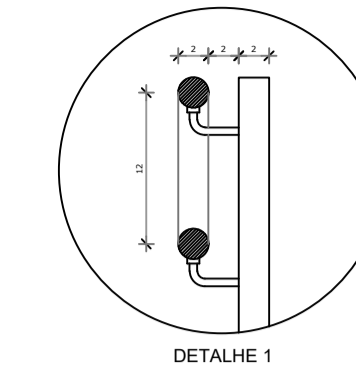


1 CORTE C/C  
1 : 50



2 CORTE D/D  
1 : 50



PROJETO:			
ESCOLA EDEVAL SUZART COUTINHO			
TÍTULO:			
PROJETO ARQUITETÔNICO			
ENDEREÇO:	ZONA URBANA	OBJETO:	CORTES C/C e D/D
MUNICÍPIO:	IBIRAPITANGA - BA	RESPONSÁVEL TÉCNICO:	ADEBALDO RODRIGUES DOS SANTOS ENG. CIVIL CREA 18459/D
ARQUIVO:	ESC:	DATA:	PRANCHA:
	1 : 50	JULHO/2022	ARQ4