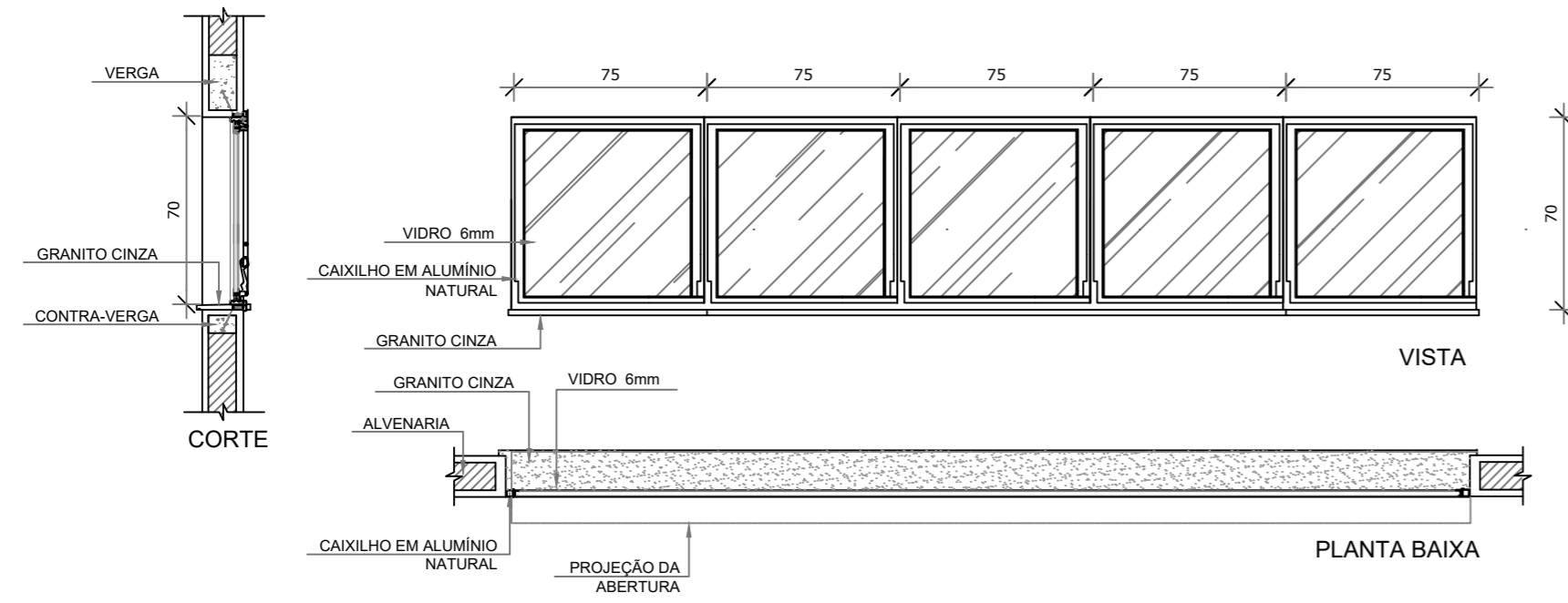
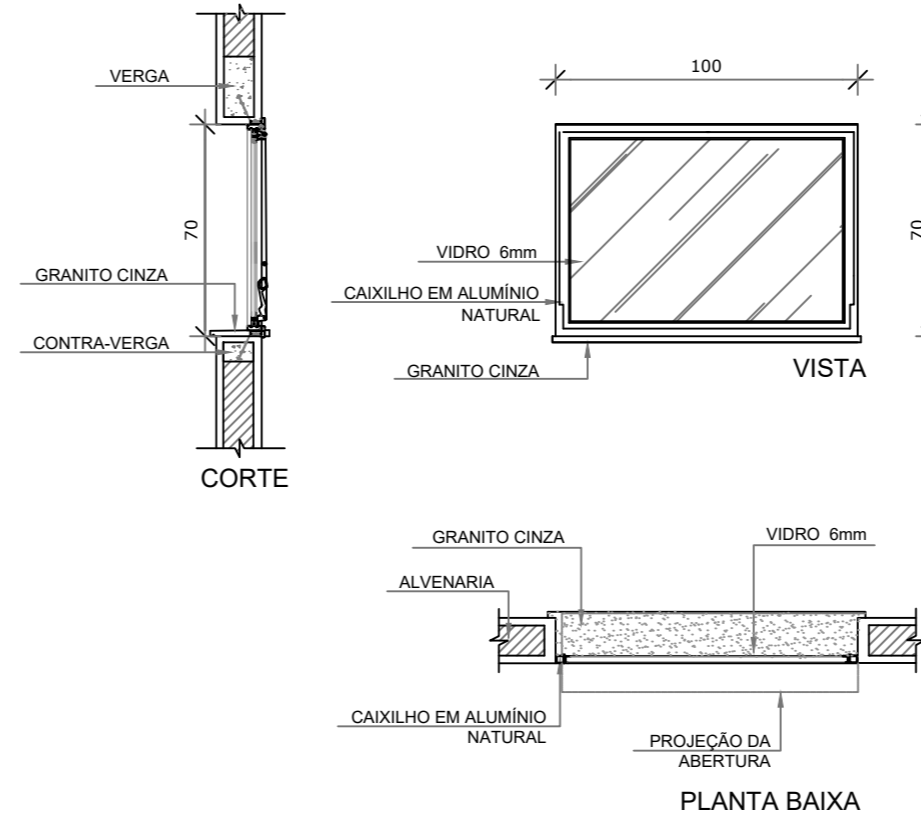


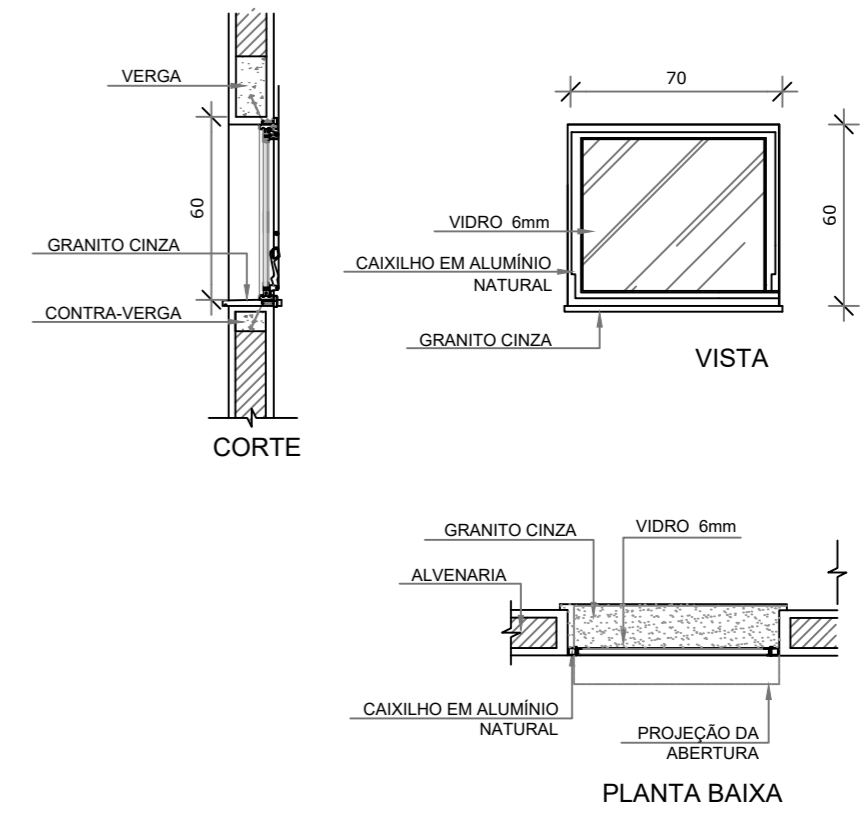
B1



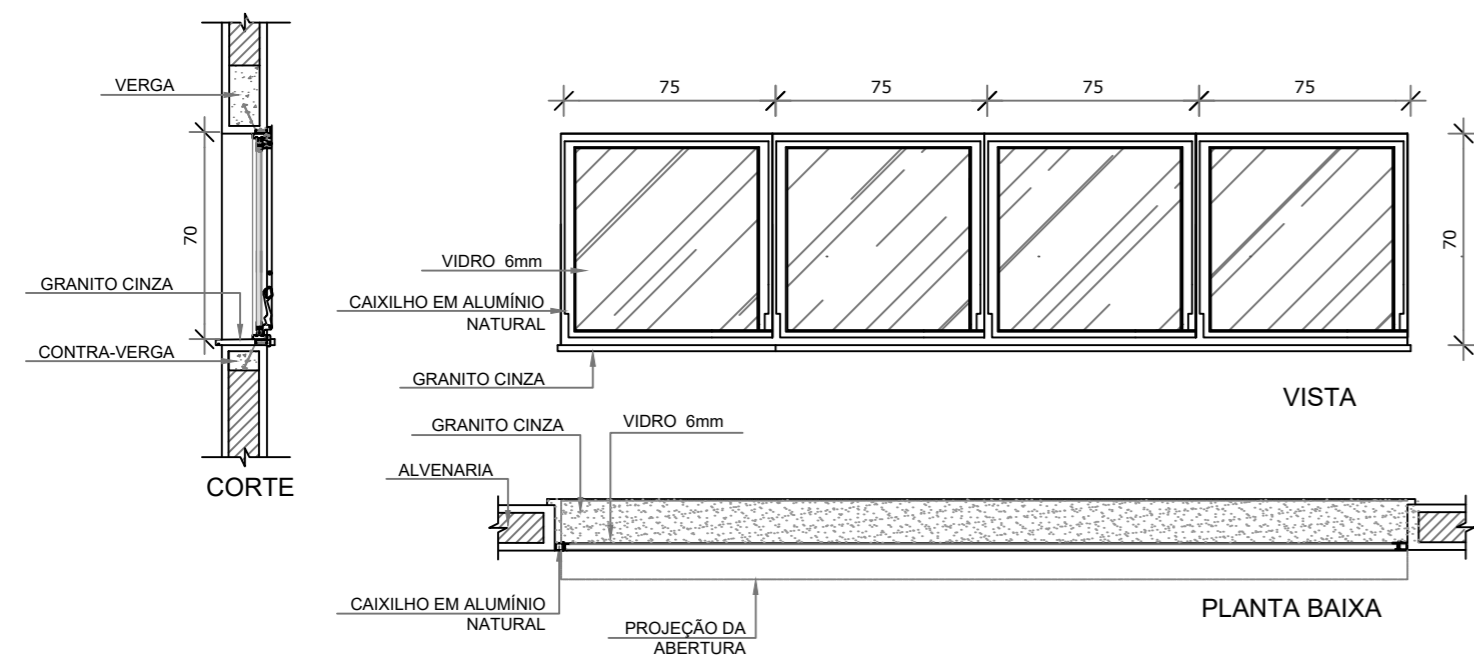
B2



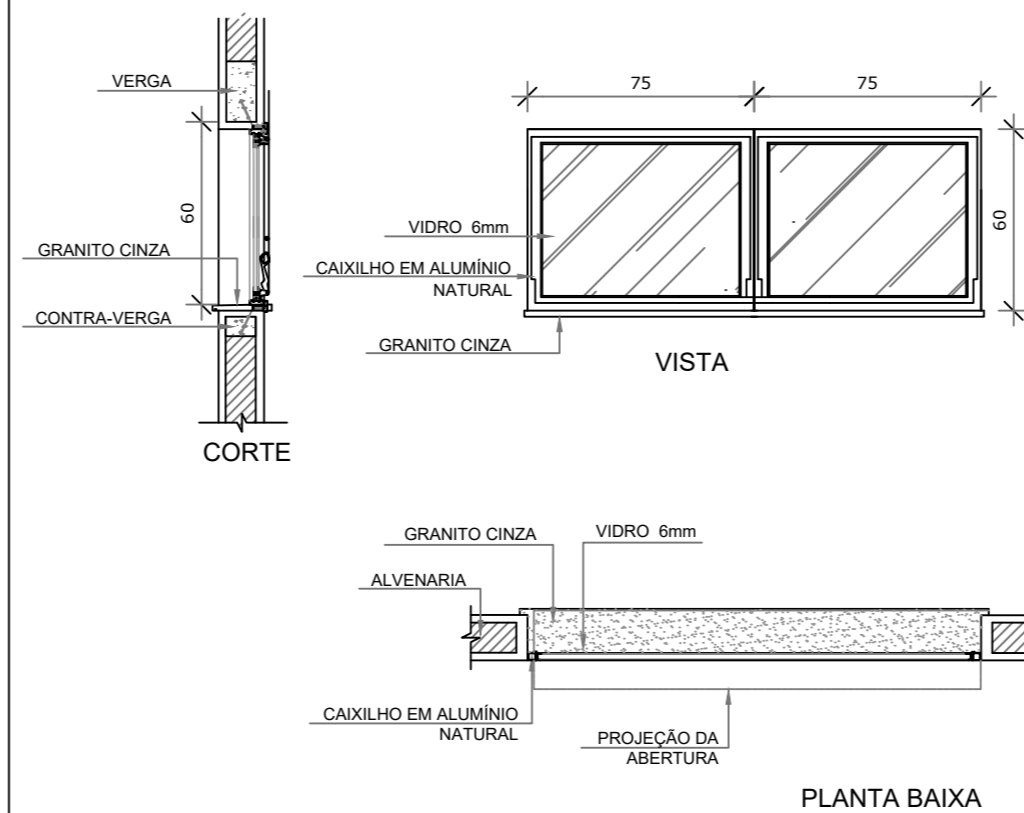
B3



B5



B4



PROJETO:

# ANEXO CENTRO EDUCACIONAL REFORMA E AMPLIAÇÃO

TÍTULO:

PROJETO ARQUITETÔNICO

ENDEREÇO:

RUA NELSON DAVID RIBEIRO

OBJETO:

ESQUADRIA  
BASCULANTES

MUNICÍPIO:

IBIRAPITANGA - BA

RESPONSÁVEL TÉCNICO: ADEBALDO RODRIGUES DOS SANTOS  
ENG. CIVIL CREA: 18459/D

ART:

PRANCHA:

ARQUIVO:

ESC:

1/25

DATA:

JUNHO/2022

ARQ7