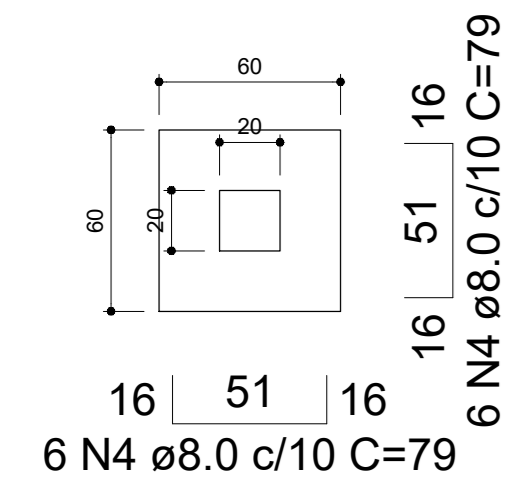


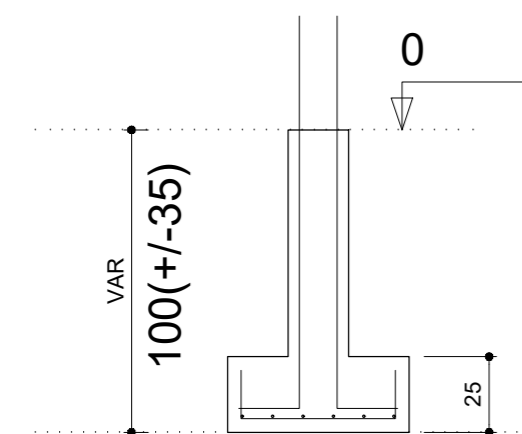
S1=S5=S6=S7=S8=S12

PLANTA  
ESC 1:25



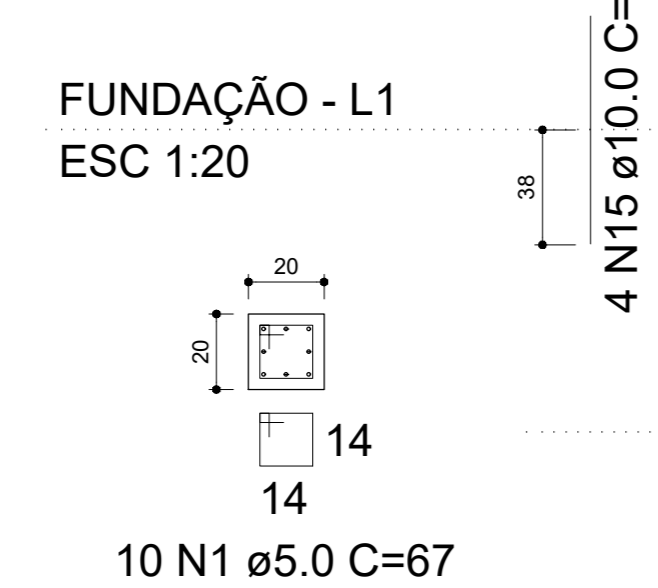
Solo compactado sobre a sapata  
peso específico > 1600.00 kgf/m³

CORTE  
ESC 1:25



P1=P5=P8=P12

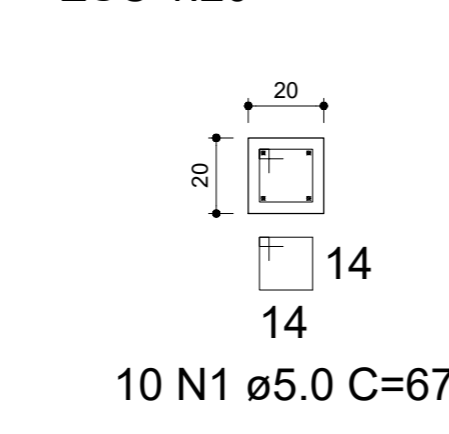
FUNDAÇÃO - L1  
ESC 1:20



10 N1 ø5.0 C=67

P6=P7

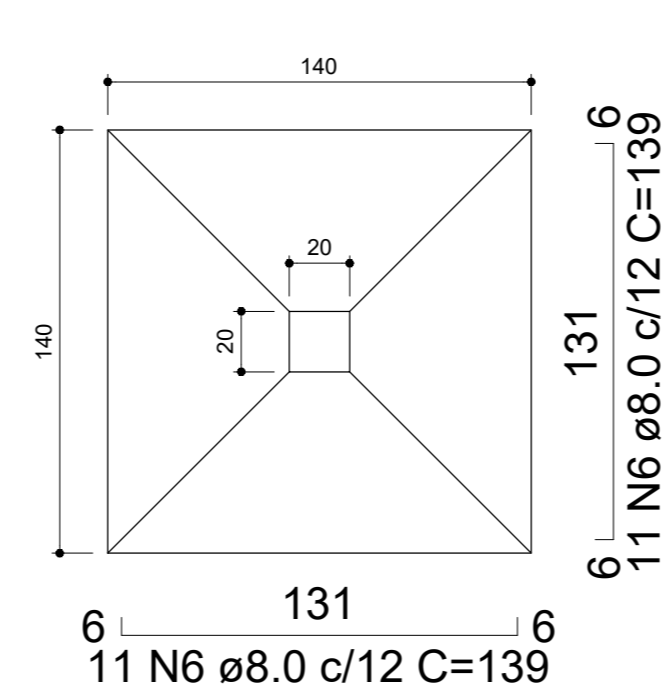
FUNDAÇÃO - L1  
ESC 1:20



10 N1 ø5.0 C=67

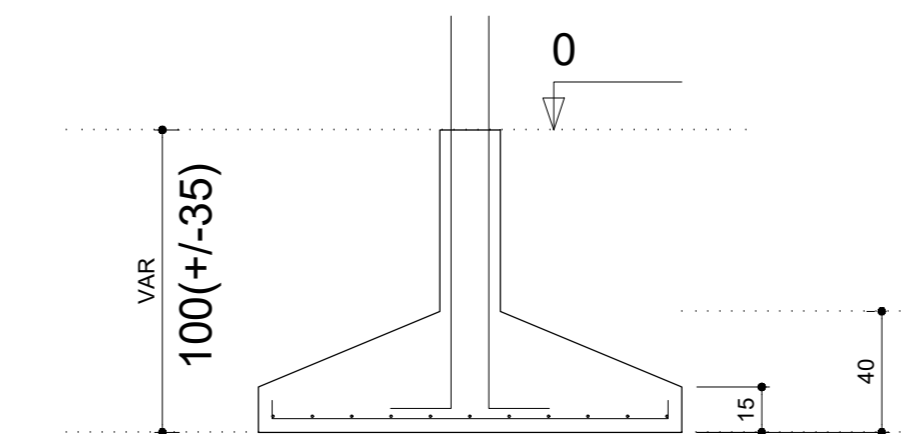
S2=S4=S9=S11

PLANTA  
ESC 1:25



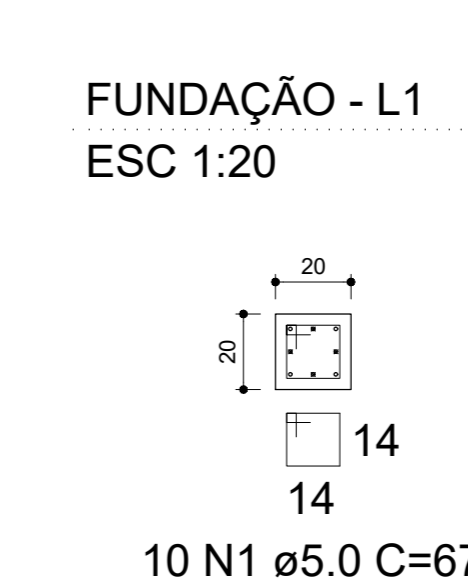
Solo compactado sobre a sapata  
peso específico > 1600.00 kgf/m³

CORTE  
ESC 1:25



P2=P4=P9=P11

FUNDAÇÃO - L1  
ESC 1:20



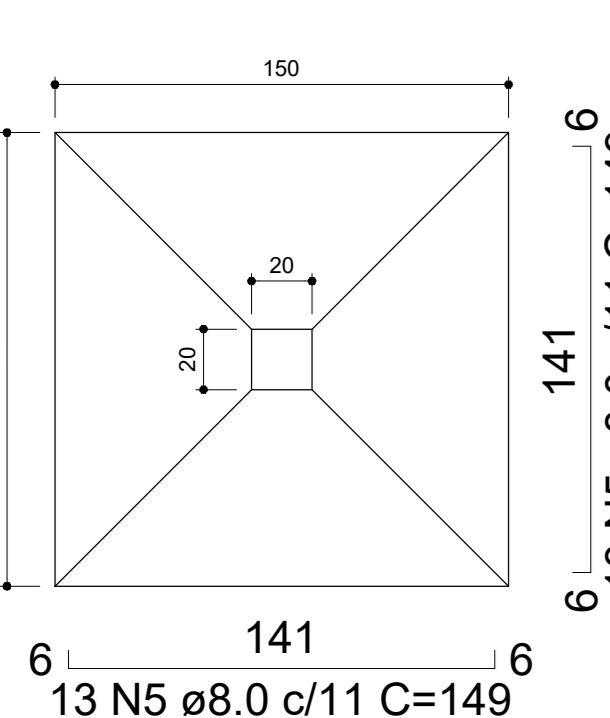
10 N1 ø5.0 C=67

RELAÇÃO DO AÇO

AÇO	N	DIAM (mm)	QUANT	C.UNIT (cm)	C.TOTAL (cm)
4xP1					
2xP6					
4xS11					
V3					
4xP2					
6xS1					
V1					
2xP3					
2xS10					
V2					

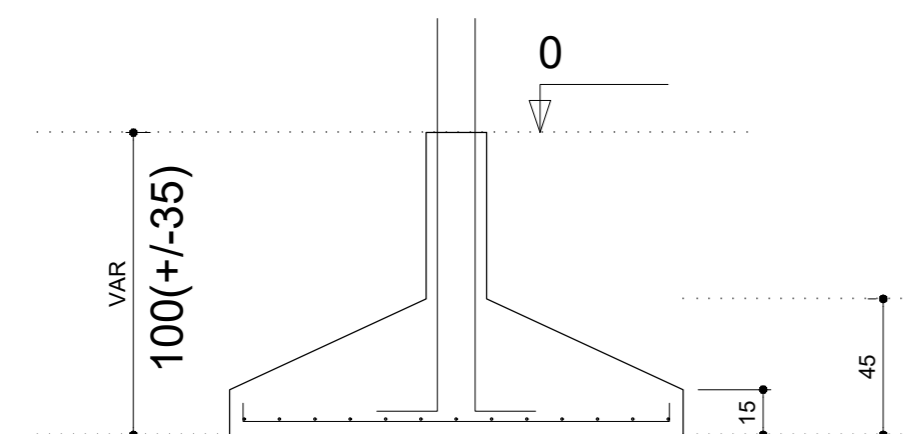
S3=S10

PLANTA  
ESC 1:25



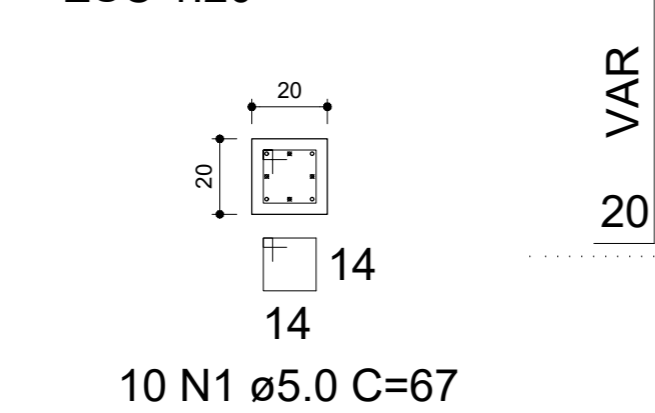
Solo compactado sobre a sapata  
peso específico > 1600.00 kgf/m³

CORTE  
ESC 1:25



P3=P10

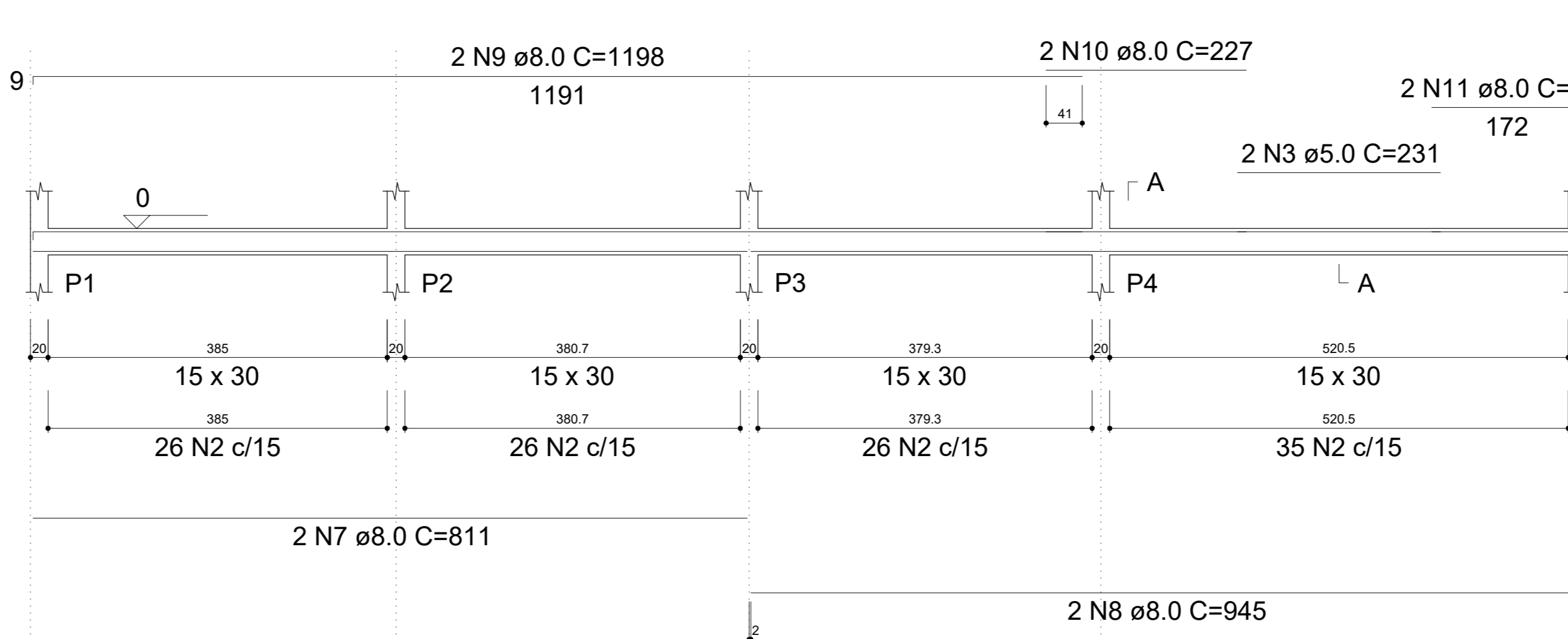
FUNDAÇÃO - L1  
ESC 1:20



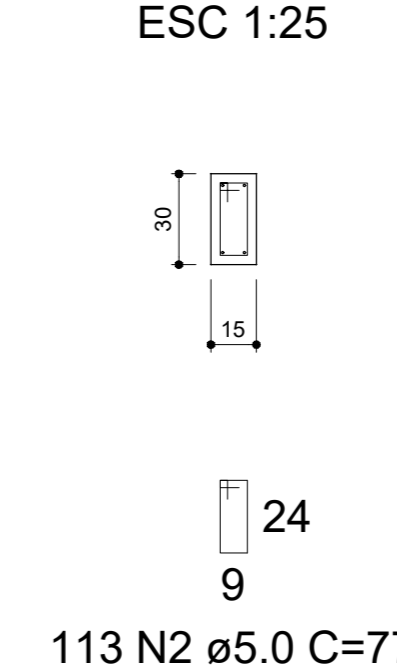
10 N1 ø5.0 C=67

V1

ESC 1:50



SEÇÃO A-A  
ESC 1:25



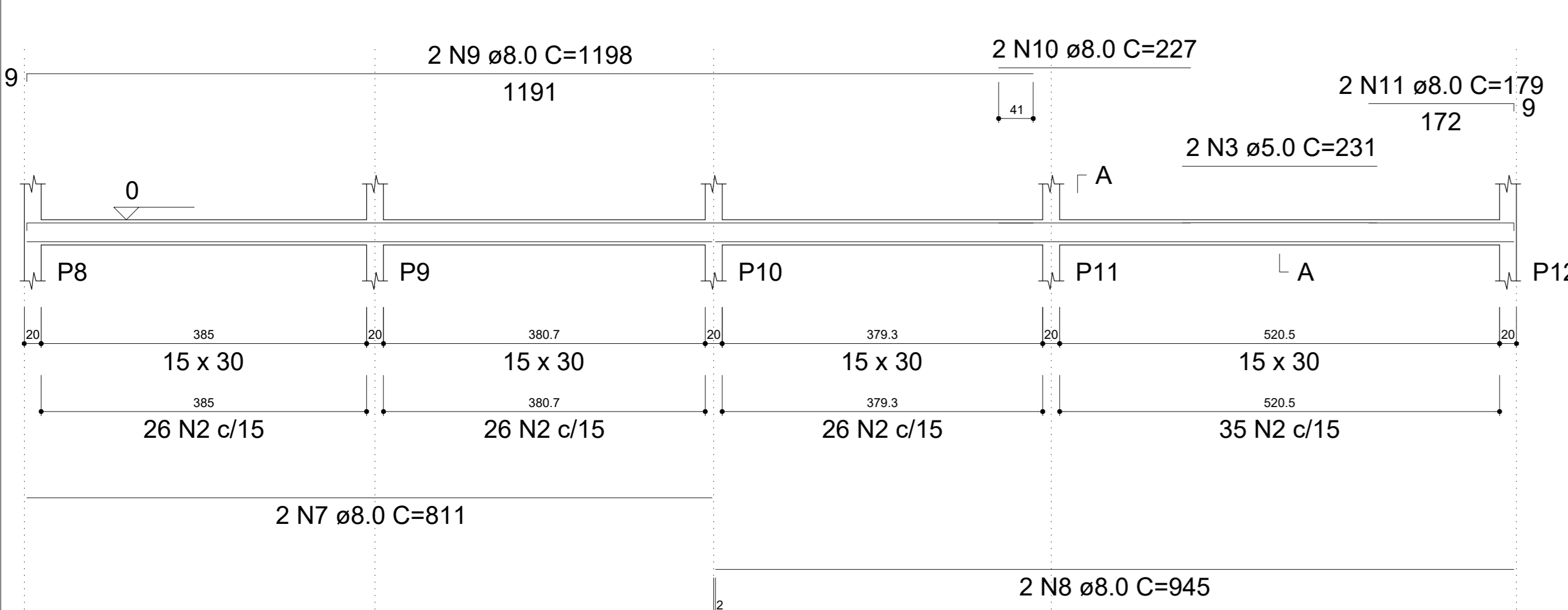
RESUMO DO AÇO

AÇO	DIAM (mm)	C.TOTAL (m)	PESO + 0% (kg)
CA50	8.0	443.7	175.1
CA60	10.0	108	66.6
CA60	5.0	326.8	50.4
PESO TOTAL (kg)			
CA50		241.7	
CA60		50.4	

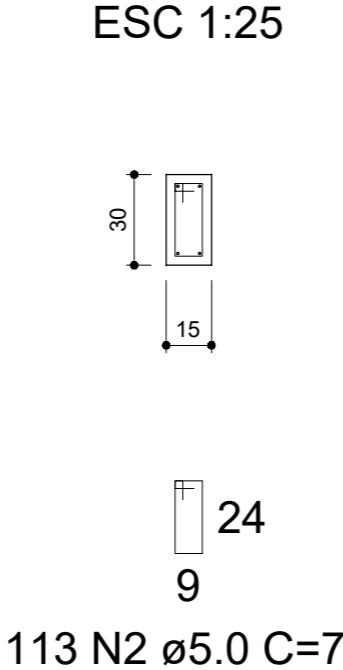
Volume de concreto (C-25) = 6.31 m³  
Área de forma = 54.41 m²

V2

ESC 1:50

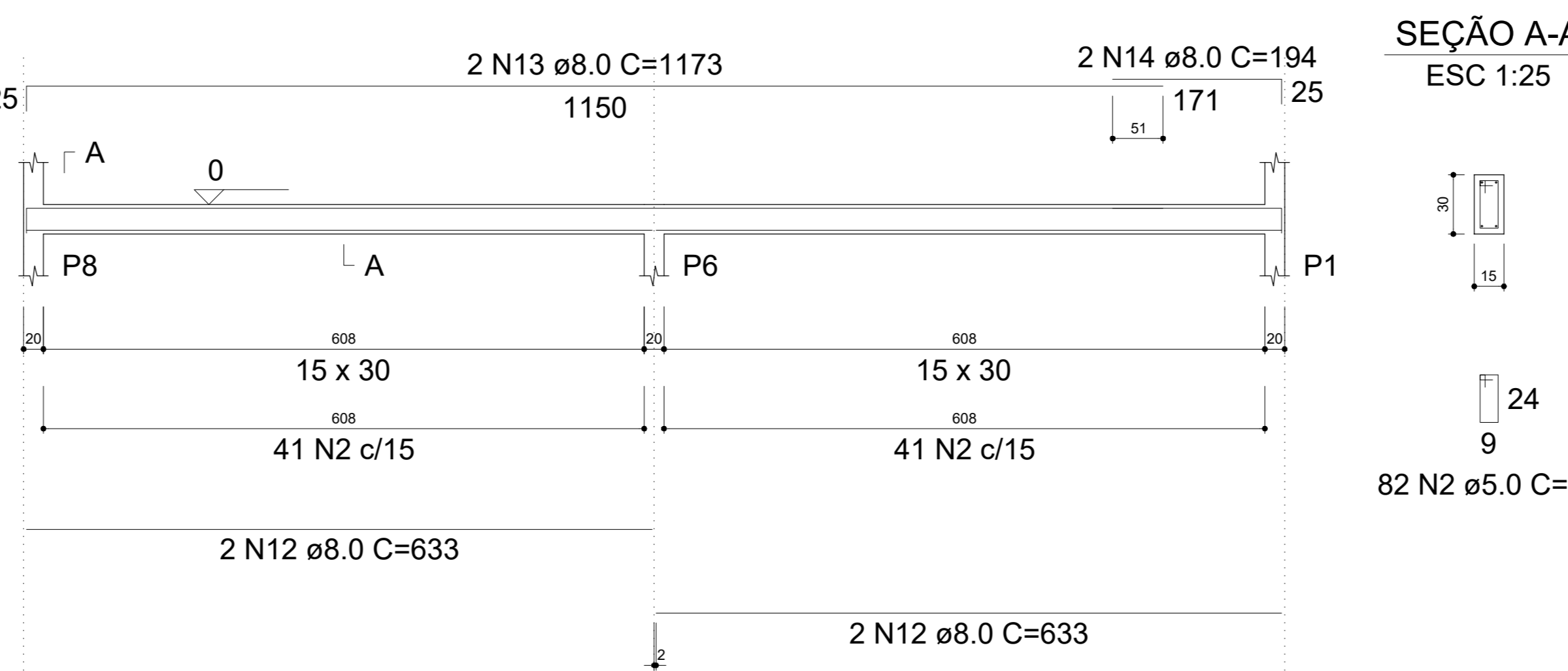


SEÇÃO A-A  
ESC 1:25

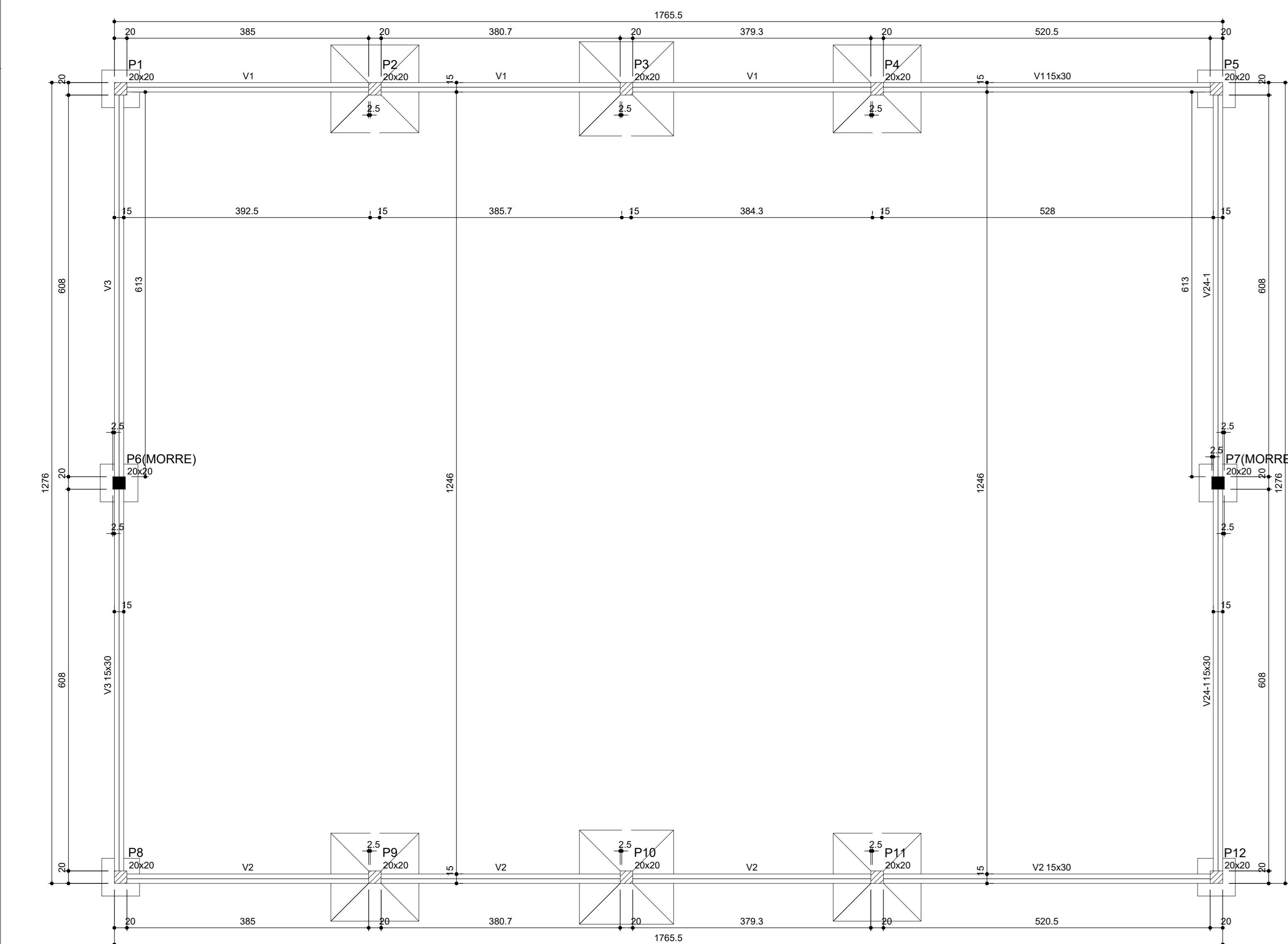
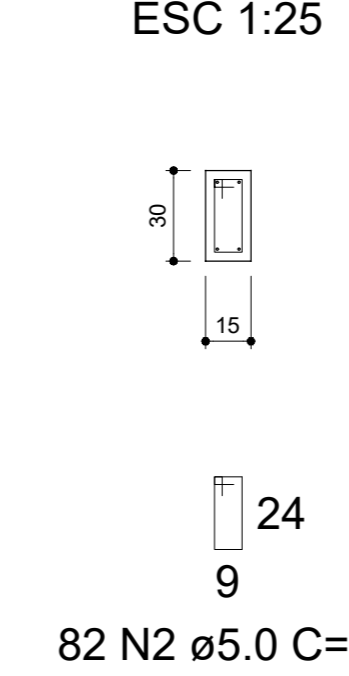


V3

ESC 1:50



SEÇÃO A-A  
ESC 1:25



Nome	Seção	Elevação (cm)	Nível (cm)
V1	15x30	0	0
V2	15x30	0	0
V3	15x30	0	0
V2-1	15x30	0	0
V2-1	15x30	0	0
V2-1	15x30	0	0
V2-1	15x30	0	0

Características dos materiais		
fck	fcd	fctd
250	241500	

Nome	Seção	Elevação (cm)	Nível (cm)
P1	20x20	0	0
P2	20x20	0	0
P3	20x20	0	0
P4	20x20	0	0
P5	20x20	0	0
P6	20x20	0	0
P7	20x20	0	0
P8	20x20	0	0
P9	20x20	0	0
P10	20x20	0	0
P11	20x20	0	0
P12	20x20	0	0

Legenda dos pilares	
■	Pilar que morre
▨	Pilar que passa
□	Pilar que nasce
▩	Pilar com mudança de seção

Forma do pavimento Fundação (Nível 0)  
escala 1:50

PROJETO:  
**COBERTURA DO PÁTIO - CENTRO EDUCACIONAL**

TÍTULO:  
**PROJETO ESTRUTURAL**

ENDEREÇO: RUA NELSON DAVID RIBEIRO	OBJETO: FUNDAÇÃO E FORMAS
MUNICÍPIO: IBIRAPITANGA - BA	
RESPONSÁVEL TÉCNICO: ADEBALDO RODRIGUES DOS SANTOS ENG. CIVIL CREA: 18429/D	PRANCHA: <b>EST01</b>
ARQUIVO:	ESC.: INDICADA
DATA: JUNHO/2022	